

DIGITAL

Evolució de la xarxa elèctrica de distribució

Centre de Transformació Intel·ligent

2024-01-17

Àngel Silos Sánchez

Life Is On

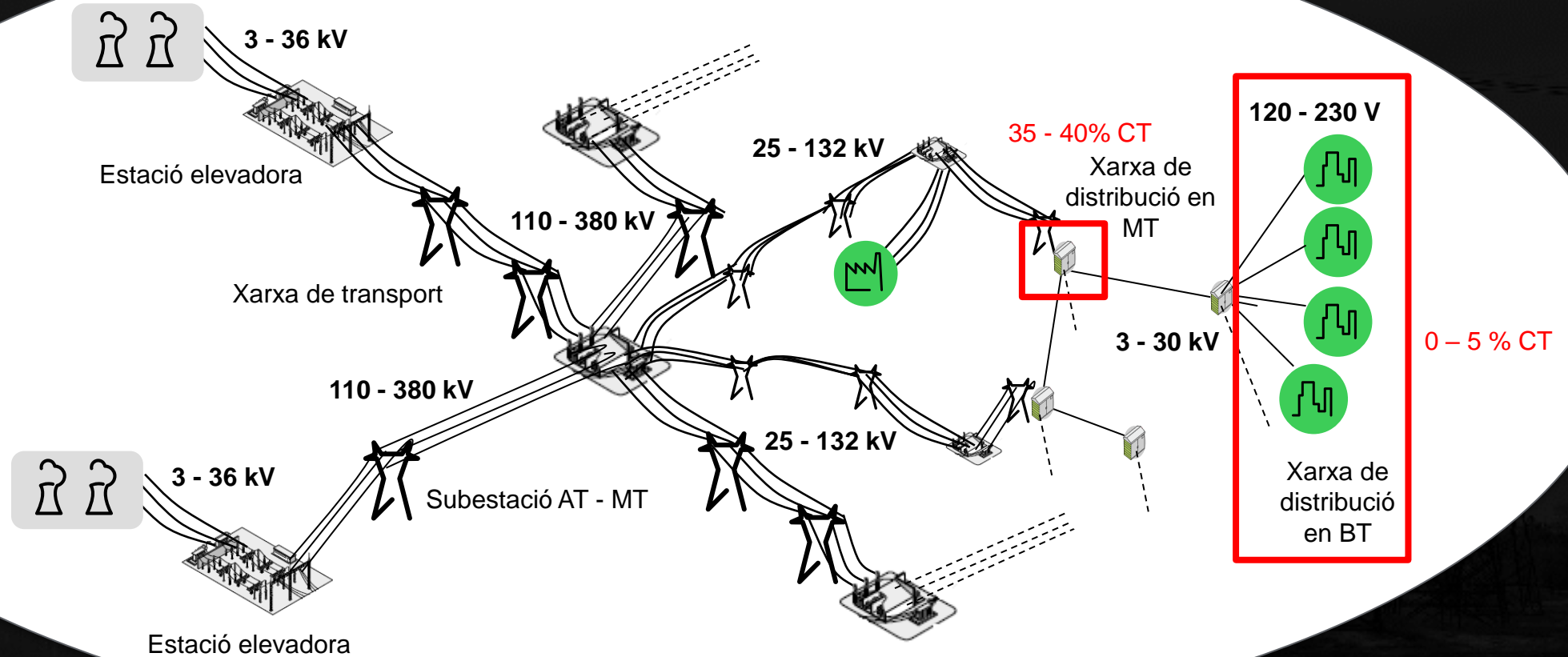
Schneider
Electric

Enginyers
Industrials de Catalunya

Xarxa de transmissió i distribució

Nou repte a la xarxa de distribució de Baixa Tensió

Integració de la Flexibilitat de l'Usuari Final



Necessitats a la xarxa elèctrica de Baixa Tensió

Necessitats

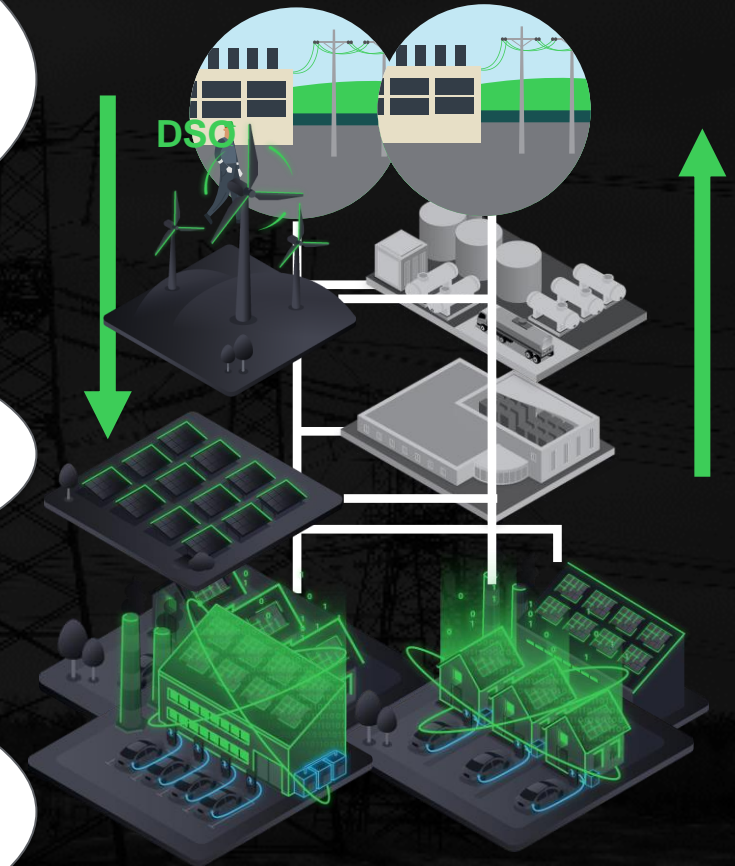
- Detecció de faltes noves (Congestions, desequilibris...)
- Extensió de vida útil
- Eficiència
- Disponibilitat de la xarxa (Grid Codes)

Evolució a la xarxa

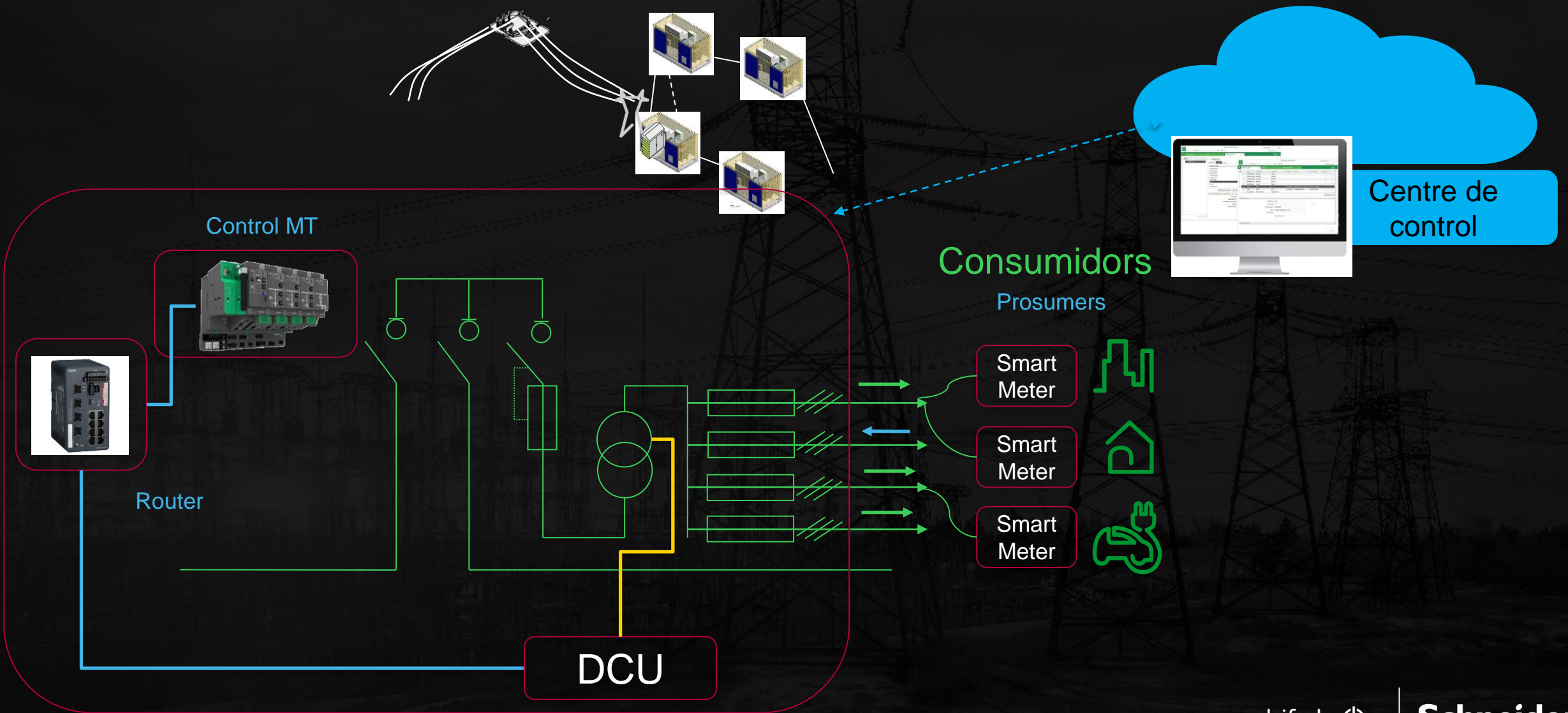
- Canvis físics en el CT i dotació d'intel·ligència
- Intel·ligència i DER a l'usuari final (Gestió de càrregues)

Tecnologia

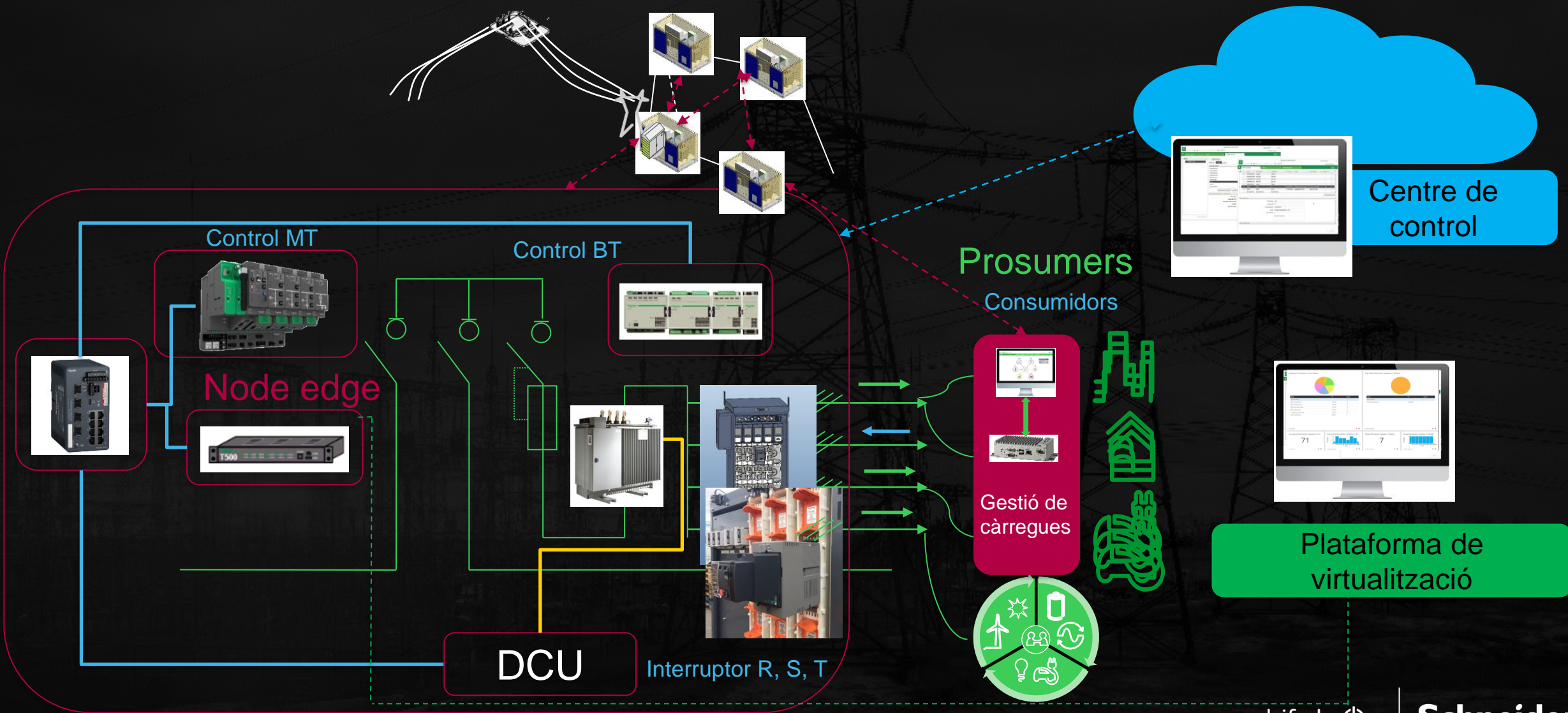
- Interruptors monopolars / híbrids
- Edge computing
- Intel·ligència artificial



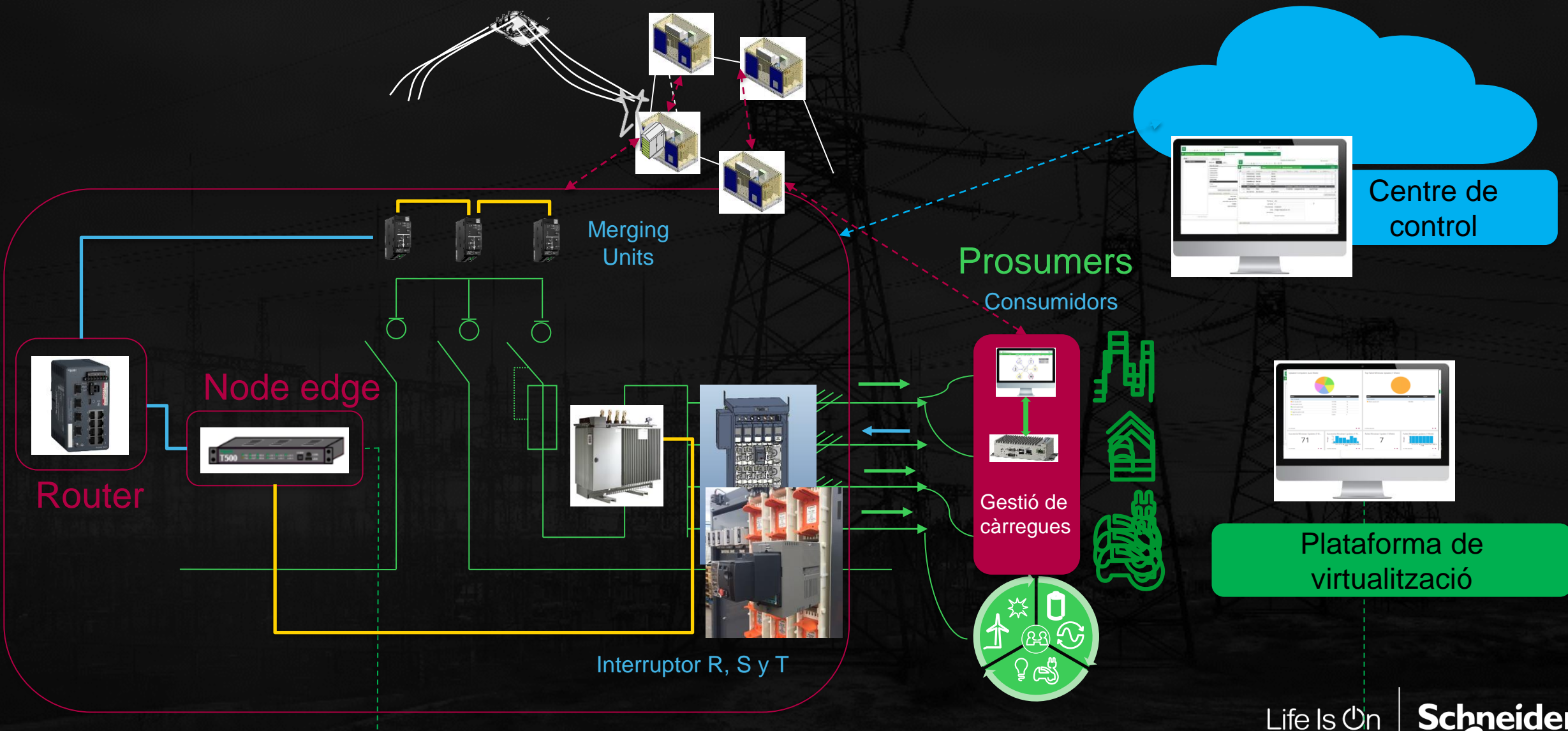
Actualitat. CT Automatitzat



Futur proper. CT Intel·ligent



Futur 2035



Tecnologia Edge Computing

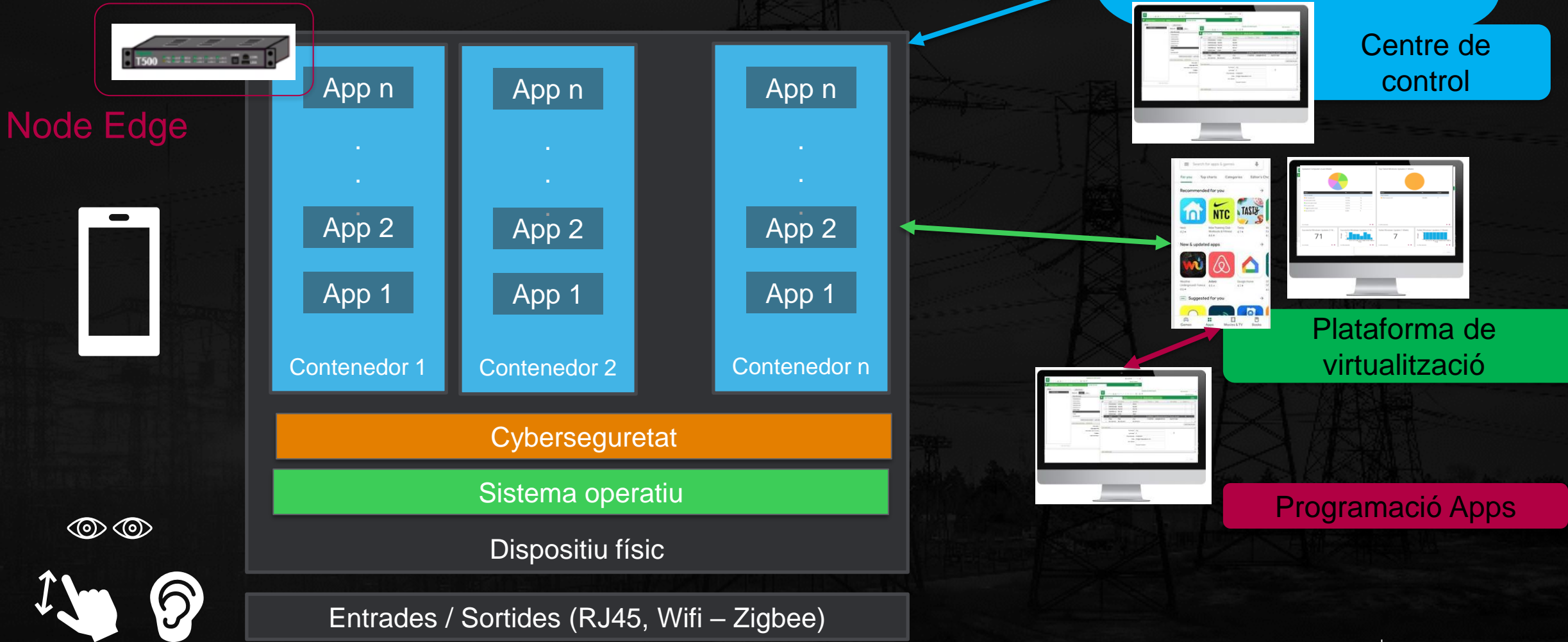
Impacte transformacional

- European Distribution System Operators
- <https://www.edsoforsmartgrids.eu/>
- Impacte transformacional en el DSO per al 2025 – 2030
- Altres tecnologies relacionades amb gran impacte
 - Intel·ligència Artificial (Generativa)
 - Microgrids
 - ...



Funcionalitat del node edge

Autonomia a la xarxa – Generant aplicacions



Aplicacions al node edge

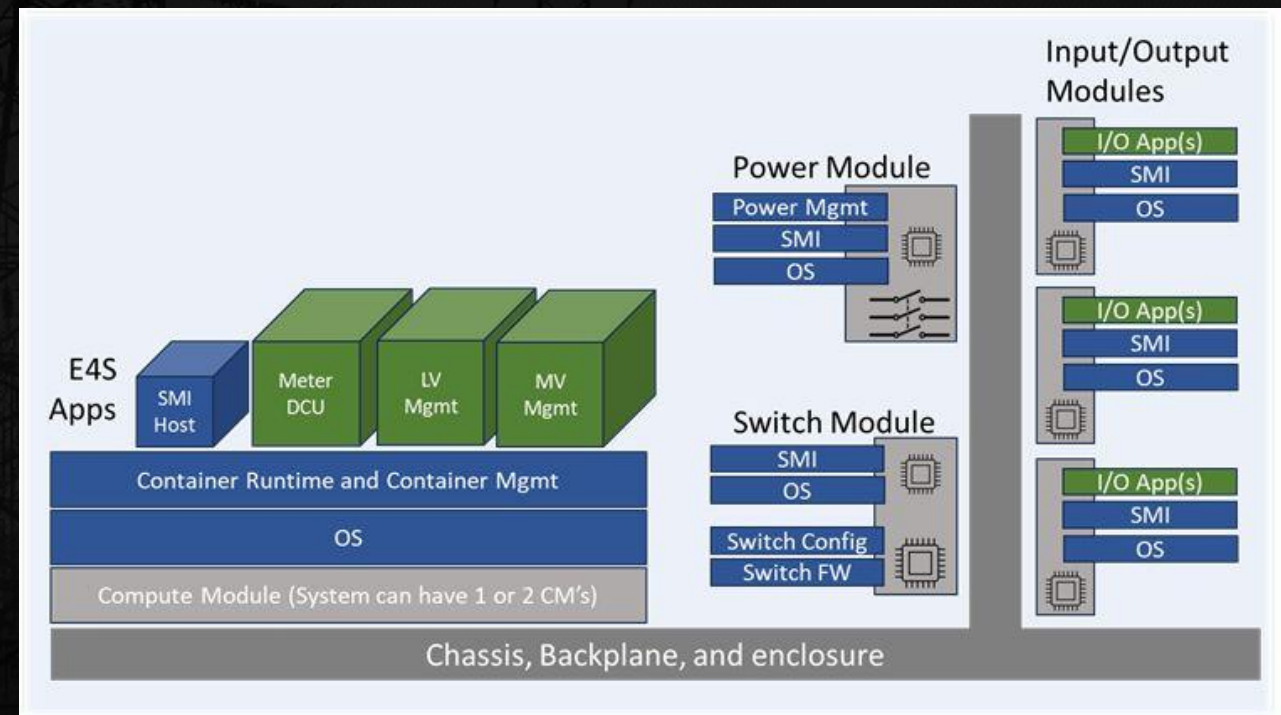
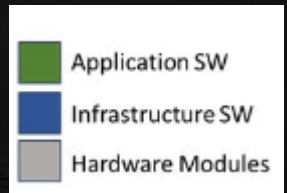
Funcionalitats principals- APPs

- Virtualització
 - Data Concentrator Unit (Smart Meters)
 - Remotes de BT i MT
- Predicció
- Gestió d'actius
- Supervisió de xarxa
- Anàlisi de xarxa (Topologia, Optimal Power Flow)
- Control de xarxa
- Gestió d'energia
- Mobilitat, operació i manteniment de xarxa.
- Seguretat i sostenibilitat

Font: Futured, CT - Inteligente

E4S Alliance:

<https://www.e4salliance.com/>



Font: Proposta de Edge Node de E4S Alliance

Tendències principals

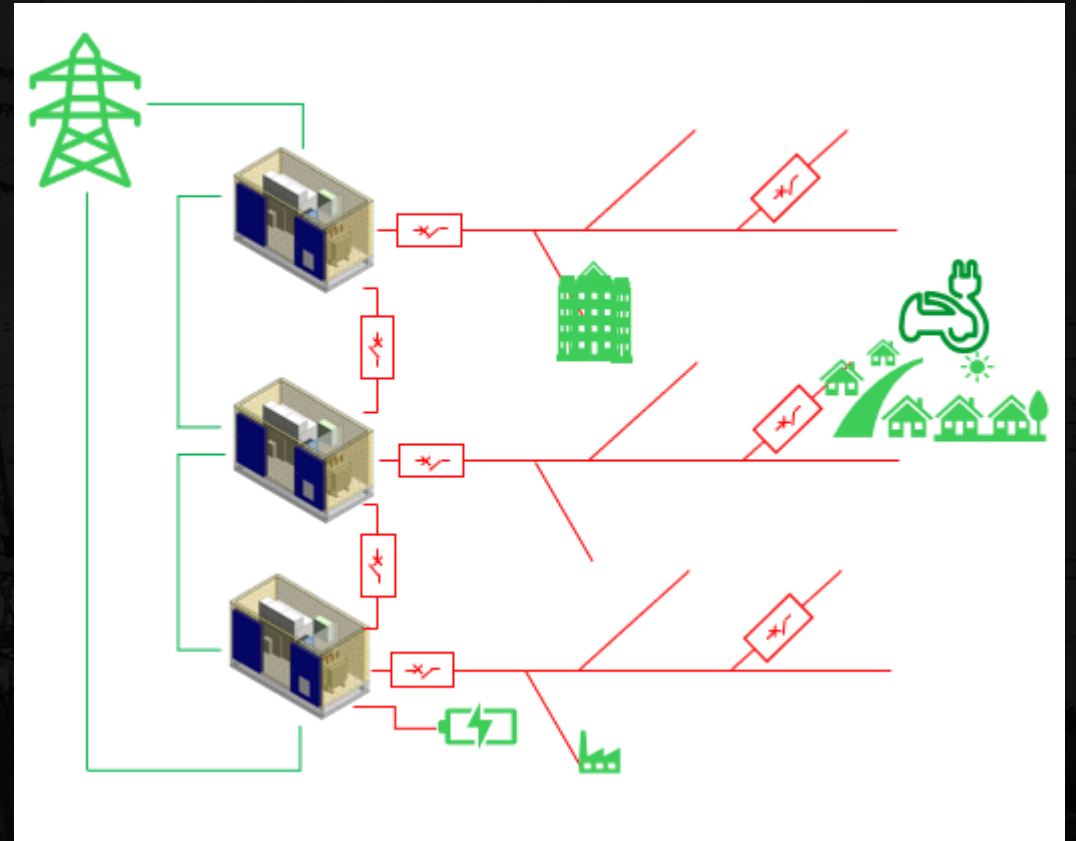
A la xarxa de distribució de Baixa Tensió

Tendències física

- **Unió entre centres de BT**
- **Operacions de tall al mig de la xarxa de distribució**

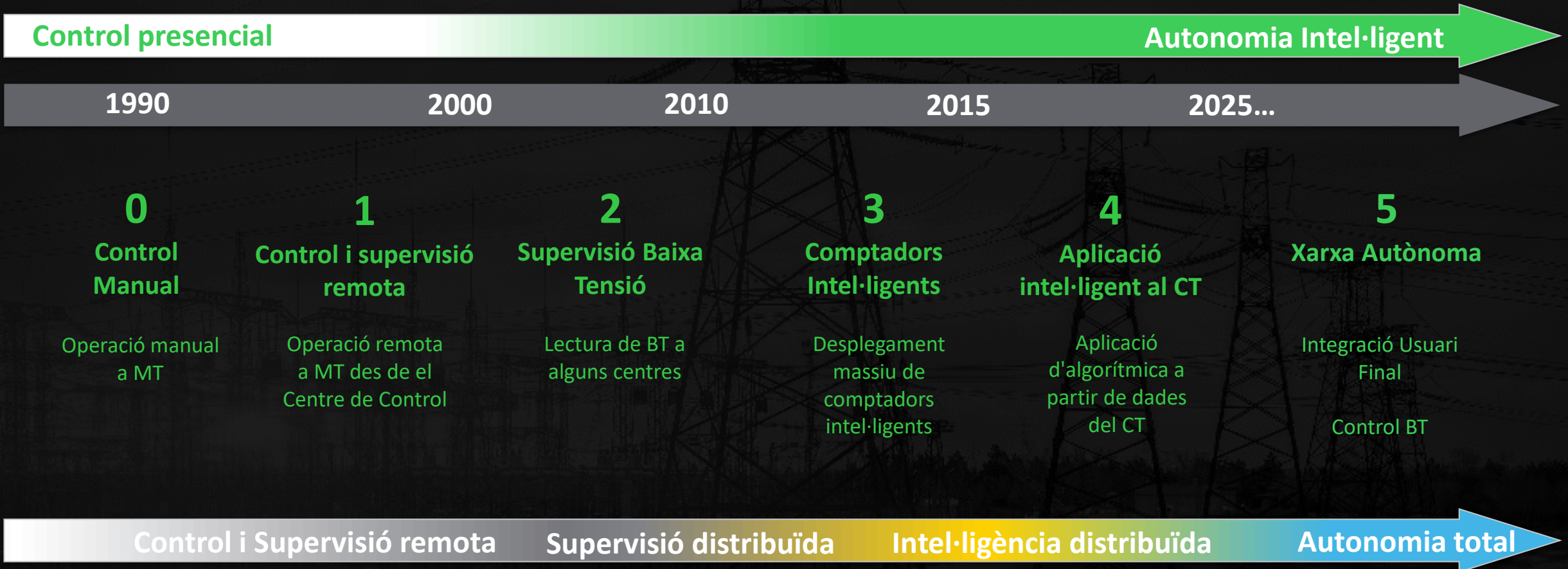
Tendències de planificació

- **Analitzar variacions de tensió a la xarxa de distribució**
- **Problemes de capacitat (no apareixeran en un primer moment)**
- **Software per poder definir on invertir en CT Intel·ligent, reconectadors...**



El camí de la xarxa de distribució

De un control manual presencial a una autonomia intel·ligent a la xarxa de MT/BT



Life Is On

