



# Autoconsumo

**Gestión de Solicitudes de autoconsumo.**

**Fecha: 27 de octubre de 2022**

# Índice

e-distribución

1. Marco legal
2. Autoconsumo
3. Tramitación sin AyC
4. Tramitación con AyC

**01**

# **Marco legal**

# Marco legal

## Listado legislación aplicable

Marco regulatorio para la gestión de solicitudes de generación:

- Ley 24/2013, de 26 de diciembre, del Sector Eléctrico.
- Real Decreto 1183/2020 de 29 de diciembre, de acceso conexión a las redes de transporte y distribución de energía eléctrica.
- Circular 1/2021 de 20 de Enero de 2021, de la Comisión Nacional de los Mercados y la Competencia, por el que se establece la metodología y condiciones del acceso y de la conexión a las redes de transporte y distribución de las instalaciones de producción de energía eléctrica
- Resolución de 20 de mayo de 2021, de la Comisión Nacional de los Mercados y la Competencia, por la que se establecen las especificaciones de detalle para la determinación de la capacidad de acceso de generación a la red de transporte y a las redes de distribución.
- Real Decreto-ley 15/2018 de medidas urgentes para la transición energética y la protección de los consumidores.
- Real Decreto-ley 23/2020, de 23 de junio, por el que se aprueban medidas en materia de energía y en otros ámbitos para la reactivación económica.
- Real Decreto 647/2020, de 7 de julio, por el que se regulan aspectos necesarios para la implementación de los códigos de red de conexión de determinadas instalaciones eléctricas.
- Real Decreto 244/2019 por el que se regulan las condiciones administrativas, técnicas y económicas del autoconsumo de energía eléctrica.
- Orden TED/1247/2021, de 15 de noviembre, por la que se modifica, para la implementación de coeficientes de reparto variables en autoconsumo colectivo.
- Real Decreto-ley 14/2022, de 1 de agosto, de medidas de sostenibilidad económica en el ámbito del transporte, en materia de becas y ayudas al estudio, así como de medidas de ahorro, eficiencia energética y de reducción de la dependencia energética del gas natural.
- Real Decreto-ley 18/2022, de 18 de octubre, por el que se aprueban medidas de refuerzo de la protección de los consumidores de energía.

**02**

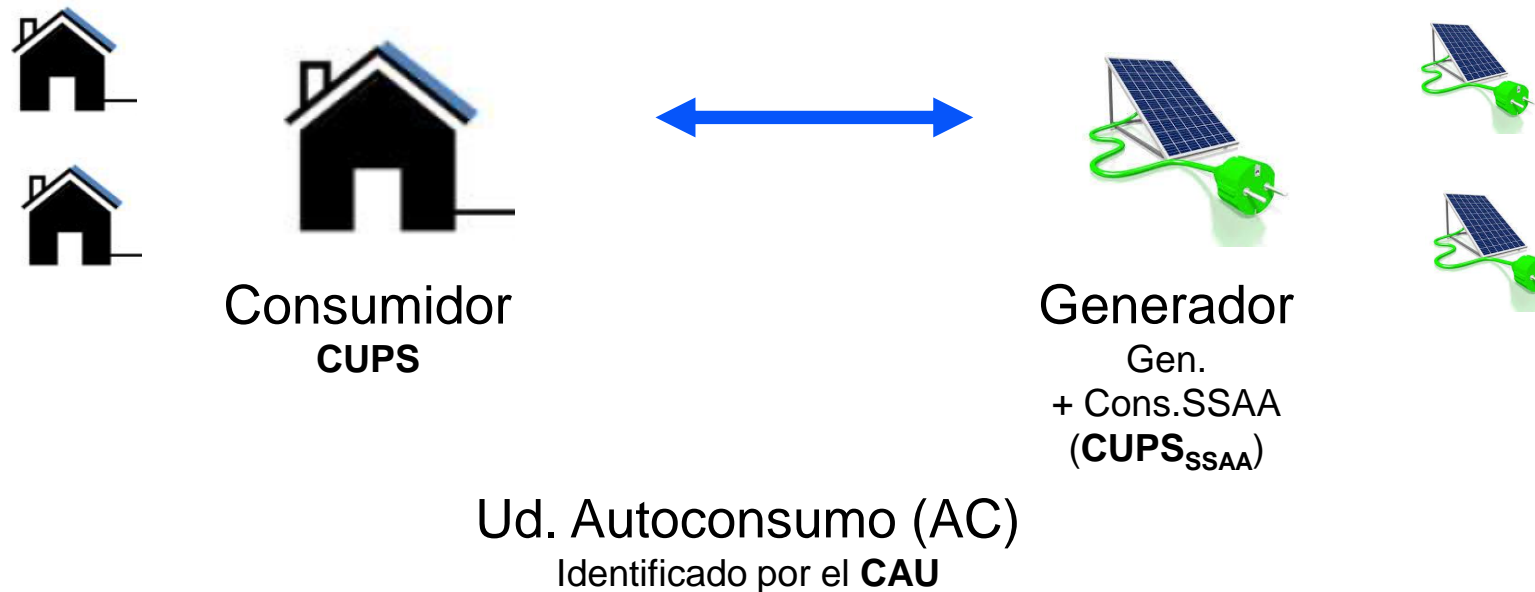
# **Autoconsumo**

# Autoconsumo

## Definiciones

La legislación define el autoconsumo (*Ley 24/2013 –Art.9*) y establece las condiciones (*administrativas; técnicas; económicas*) del mismo (*RD244/2019 que deroga anterior RD900/15*)

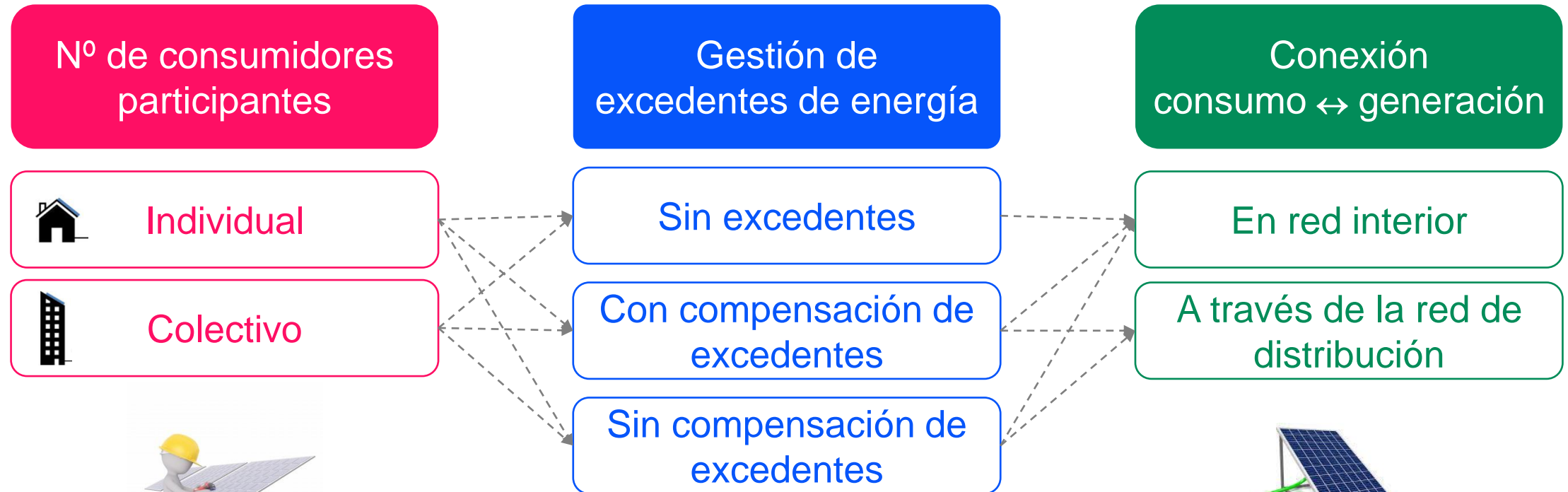
Se entenderá por **autoconsumo** el consumo por parte de uno o varios **consumidores** de energía eléctrica proveniente de **instalaciones de producción** próximas a las de consumo y asociadas a los mismos.



# Autoconsumo

## Tipos autoconsumo

La legislación tipifica los autoconsumos en función de las siguientes características:



*La Distribuidora debe recibir cierta información y realizar determinadas validaciones legales.*

# Autoconsumo

## Trámites

En función de la potencia y del tipo de autoconsumo los tramites con la Distribuidora serán distintos:

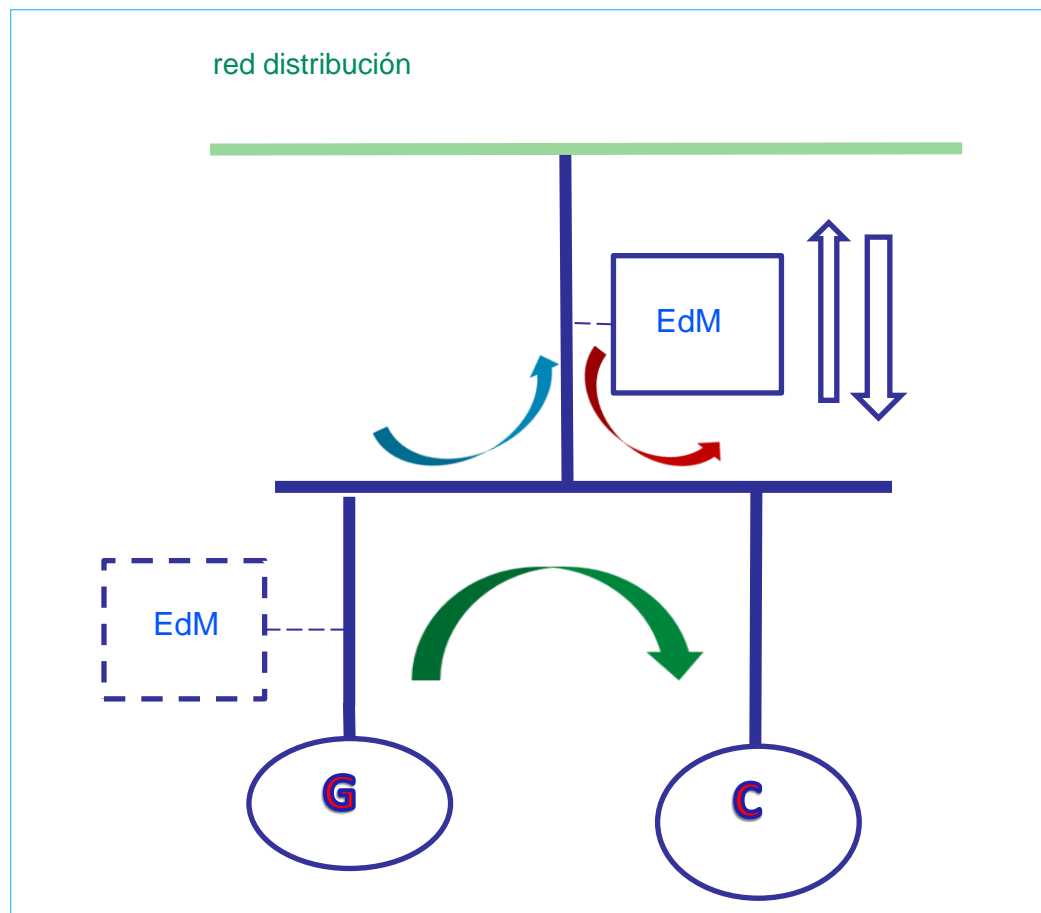
1. **Autoconsumo sin excedentes** (con anti-vertido): No se requirieren permisos de acceso y conexión a la red.
2. **Autoconsumo con excedentes:**
  - a. Si es de menor o igual de 15 kW en zona urbanizada, no requiere de permisos de acceso y conexión a la red.
  - b. Para más de 15 kW y/o zona no urbanizada se requerirá la obtención de permiso de acceso y conexión según RD 1183/2020.

Los Autoconsumos que requieran de permisos de Acceso y Conexión deberán seguir la misma tramitación del RD 1183/20 que los generadores puros.



# Autoconsumo

## Configuraciones de medida

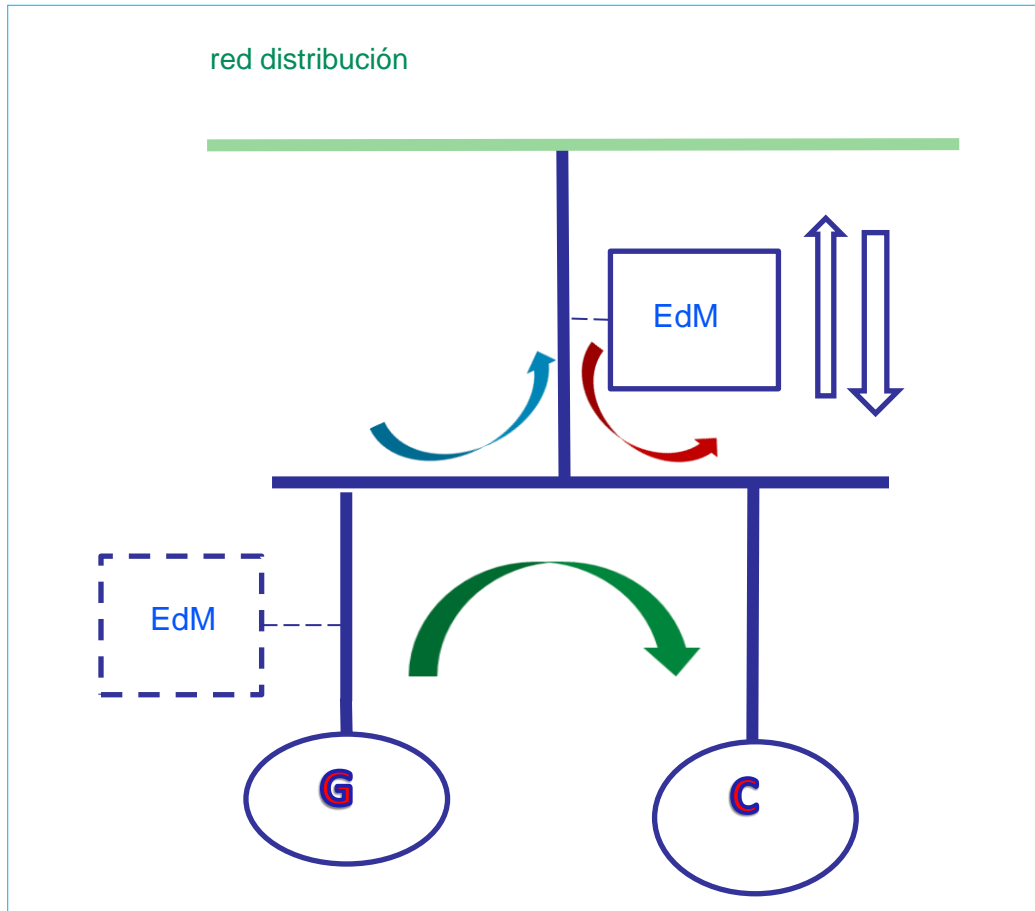


### Necesidad 2º contador:

- Cuando sea necesaria la medida de generación neta:
  - En autoconsumo colectivo
  - Si la tecnología de generación no es renovable, cogeneración o residuos.
  - En instalaciones con una potencia aparente nominal igual o superior a 12 MVA
- Cuando sea necesaria la contratación de SSAA por no ser despreciables o no ser posible la unificación con el contrato de consumo

# Autoconsumo

## Configuraciones de medida



### Contrato auxiliares:

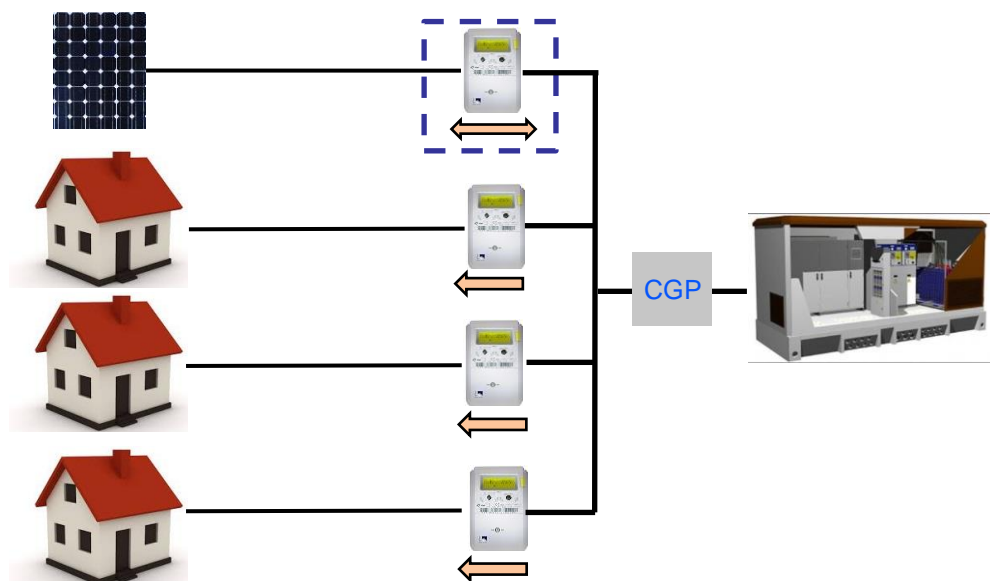
- No requiere contrato SSAA en conexión interior, renovables,  $P < 100$  kW, energía consumida  $< 1\%$  energía generada.
- Un único contrato consumo y SSAA en conexión interior con mismo titular consumo y producción

# Autoconsumo

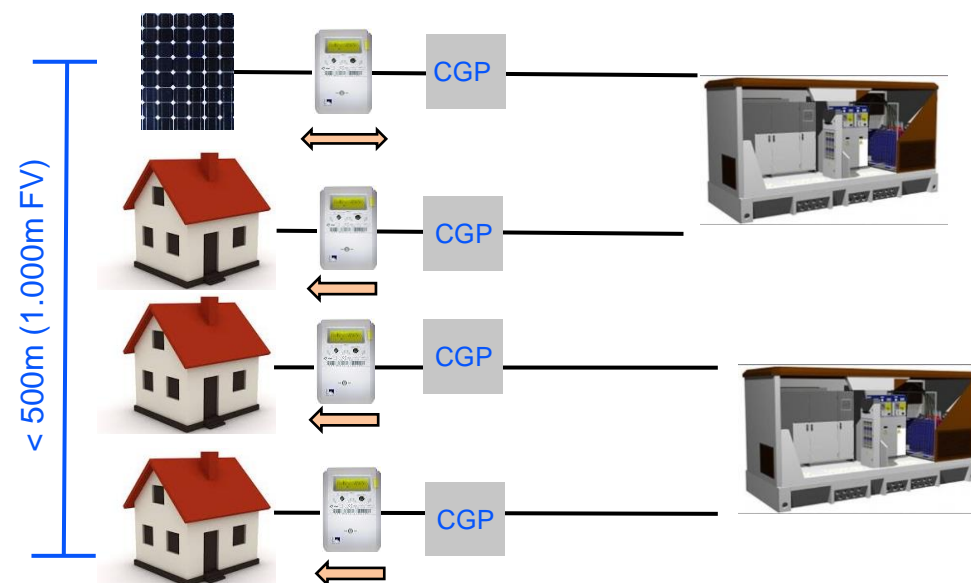
## Configuraciones de medida

### Colectivo y/o instalaciones próximas de red

En instalaciones próximas de red interior



En instalaciones próximas a través de la red



**El autoconsumo colectivo requiere:** un contador de energía generada neta, la definición de unos coeficientes de reparto, el acogerse a una misma modalidad de autoconsumo y se activará cuando todos los consumos asociados lo hayan solicitado.

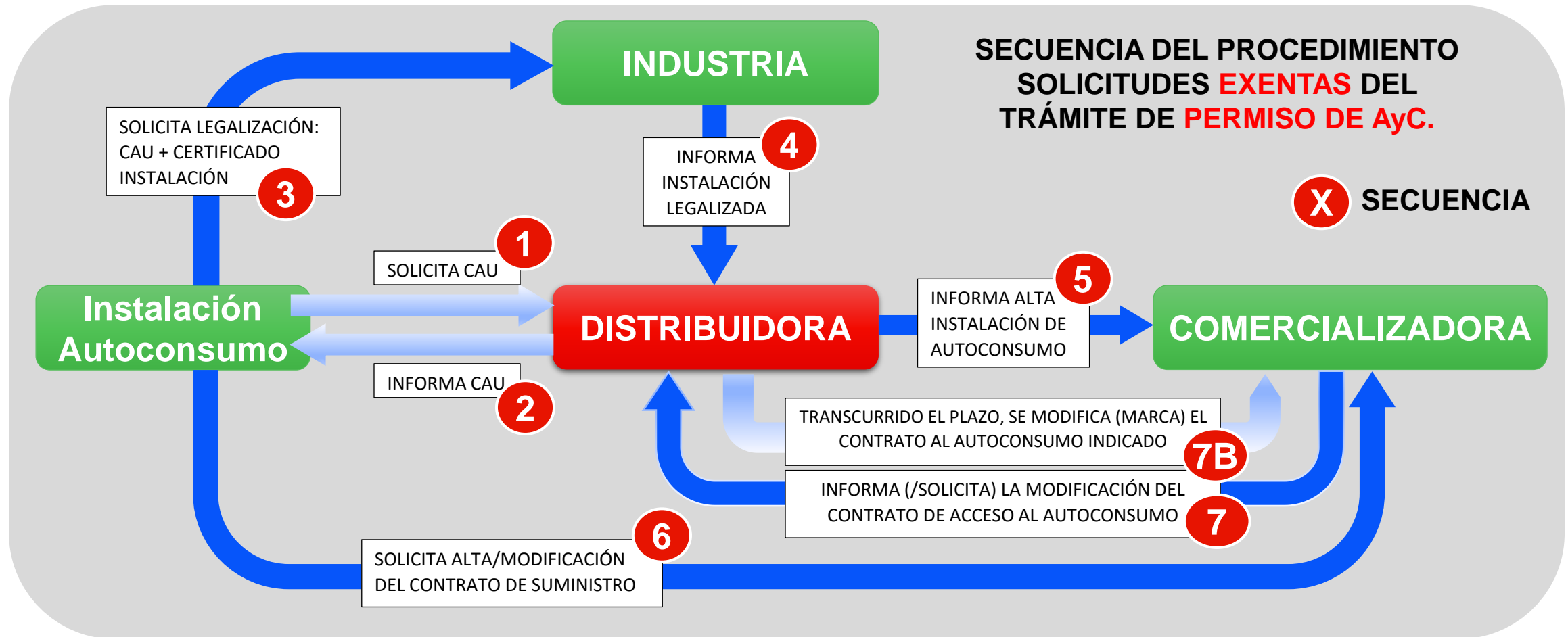
**El autoconsumo en instalaciones próximas requiere:** un contador de energía generada neta, no es posible la modalidad sin excedentes y requiere costear unos peajes por el uso de la red.

**03**

# Tramitación sin AyC

# Autoconsumo

Esquema general sin trámite AyC: Sin Vertido o hasta 15kW en suelo urbanizado



# Autoconsumo

Esquema general sin trámite AyC: Sin Vertido o hasta 15kW en suelo urbanizado

Aclaraciones a este esquema:

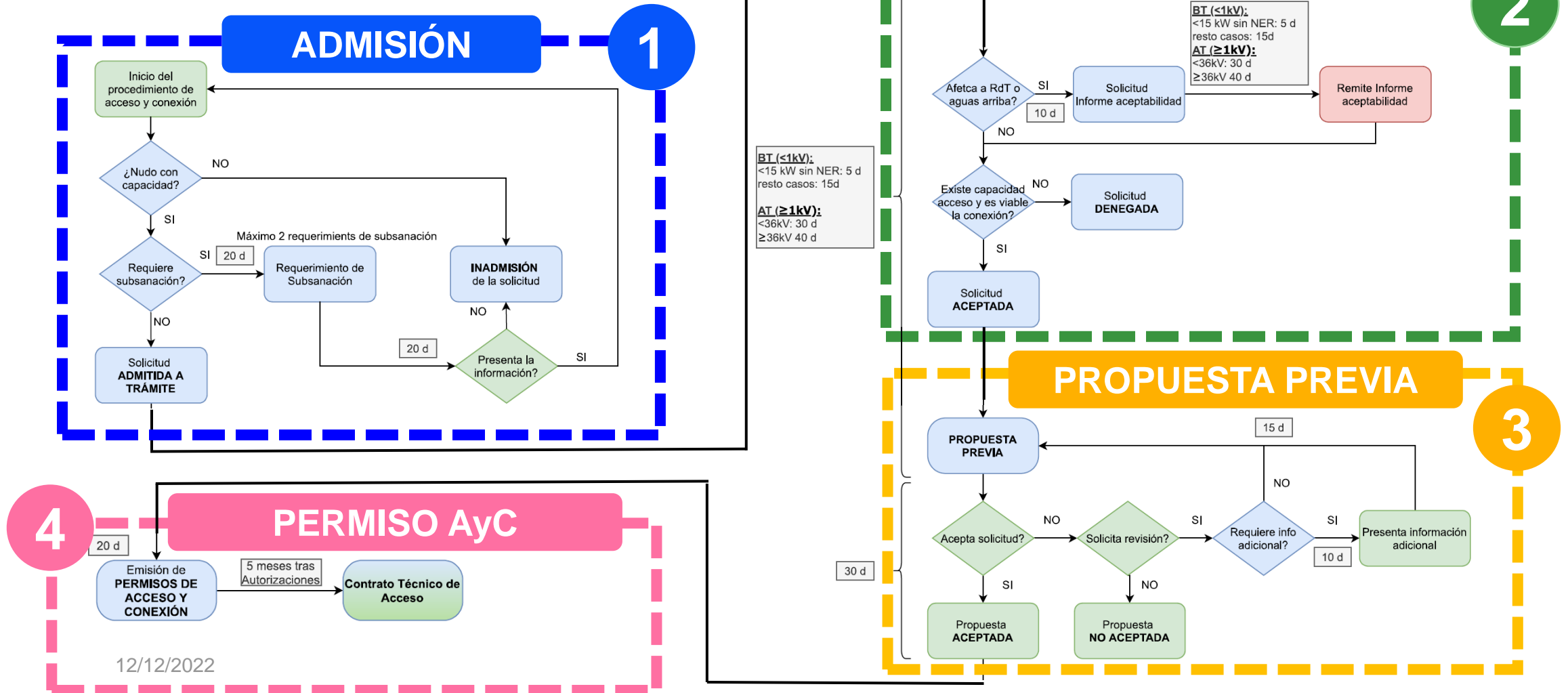
- ✓ Si el CAU no se hubiera creado (pasos 1 y 2), la empresa distribuidora creará el CAU a partir de la información recibida en la notificación de legalización (paso 4). Se mantiene la posibilidad de solicitar el CAU antes de iniciar el proceso.
- ✓ La notificación de legalización recibida desde la CCAA (paso 4) será trasladada de manera inmediata a la comercializadora del suministro (paso 5). Se mantiene la posibilidad de que la comercializadora solicite la adaptación del contrato de acceso (paso 7).
- ✓ Trascurrido el plazo establecido desde la recepción de la notificación de legalización (paso 4), la empresa distribuidora marcará (/modificará) el contrato de acceso con la modalidad indicada en dicha legalización (paso 7B).
- ✓ La marca de la tipología de este autoconsumo por parte de la distribuidora no garantiza la aplicación efectiva del autoconsumo. La comercializadora ha de formalizar o actualizar su contrato de suministro con el cliente (paso 6).

**04**

# Tramitación con AyC

# Autoconsumo

## Flujograma para obtención Permiso de AyC (RD1183/20)





# Autoconsumo

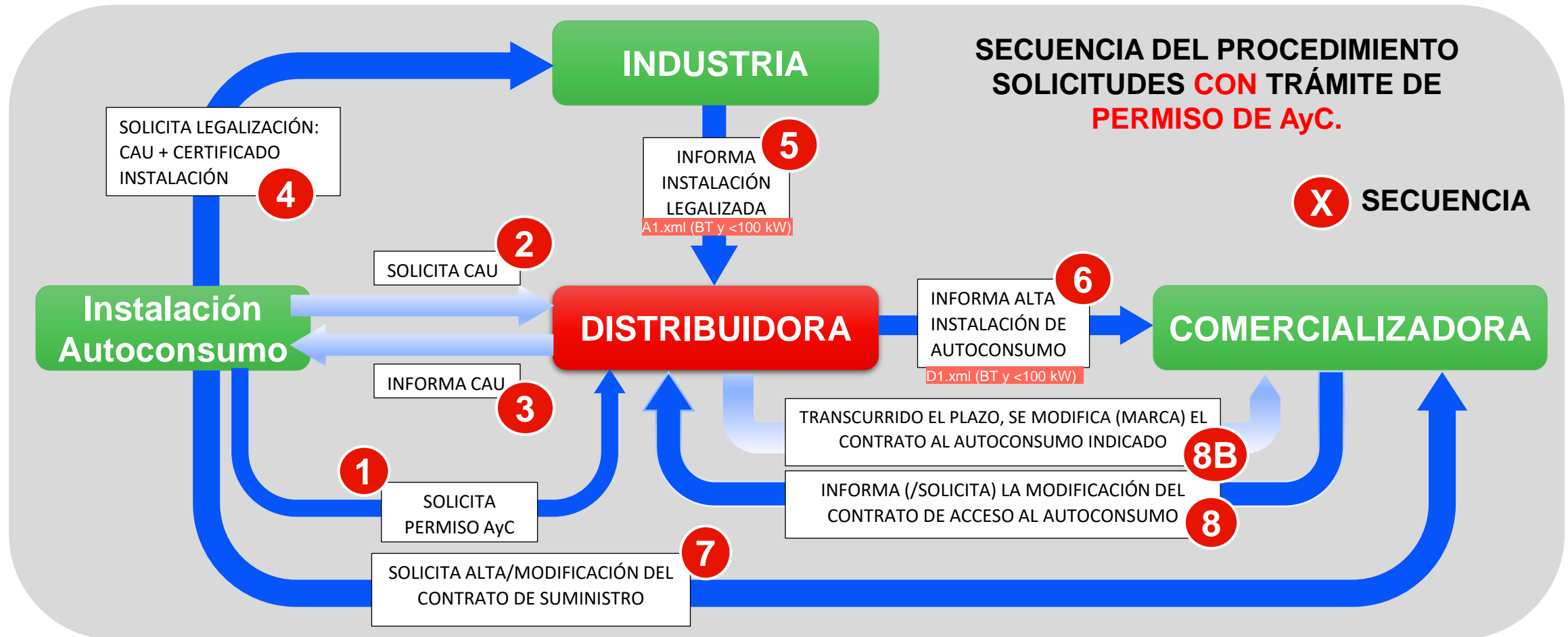
## Trámites

5. **Contrato Técnico de Acceso:** Es el documento que recoge las relaciones técnicas entre e-distribución y el autoconsumidor. Es gestionado a través de la dirección de correo [ATR-generadores.edistribucion@enel.com](mailto:ATR-generadores.edistribucion@enel.com). Solo será necesario cuando exista trámite de Acceso y Conexión, las tipologías exentas no requieren la firma de este documento.
6. **Verificación esquema de medida:** Una vez finalizada y legalizada la instalación de autoconsumo por parte del cliente, e-distribucion debe revisarla antes de su conexión a la red. El cliente debe solicitarlo a través de la dirección de correo: [Inspeccionautoconsumo@enel.com](mailto:Inspeccionautoconsumo@enel.com)
7. **Adaptación del contrato ATR** de consumo a la modalidad de autoconsumo correspondiente.

Para la puesta servicio de los Autoconsumos en función de su Significatividad deberán proceder al trámite de notificaciones operacionales previo del RD 647/20, equivalente al de los generadores puros.

# Autoconsumo

Esquema general con trámite AyC: >15kW o suelo no urbanizado (con vertido)



# Autoconsumo

Esquema general sin trámite AyC: >15kW o suelo no urbanizado (con vertido).

Aclaraciones a este último esquema (/propuesta):

- ✓ Si el CAU no se hubiera creado (pasos 2 y 3), la empresa distribuidora propone crearlo a partir de la información recibida en la notificación de legalización (paso 5).
- ✓ La notificación de legalización recibida desde la CCAA (paso 5) será trasladada de manera inmediata a la comercializadora del suministro (paso 6).
- ✓ Trascurrido el plazo establecido desde la recepción de la notificación de legalización (paso 5), la empresa distribuidora marcará (/modificará) el contrato de acceso con la modalidad indicada en dicha legalización (paso 8B). Se mantiene la posibilidad de que la comercializadora solicite la adaptación del contrato de acceso (paso 8).
- ✓ La marca de la tipología de este autoconsumo por parte de la distribuidora no garantiza la aplicación efectiva del autoconsumo. La comercializadora ha de formalizar o actualizar su contrato de suministro con el cliente (paso 7).

**GRACIAS**