

Sant Andreu de la Barca

Planta Fotovoltaica

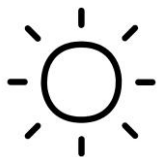
3 June 2019



Planta fotovoltaica de Sant
Andreu (801 kWp)
28.02.2019



Beneficios de la planta fotovoltaica



Generamos 1.231 MWh
en un año



Equivalen a ..



Consumo de 350
viviendas



Evitan la emisión
de 470 toneladas
de CO₂

Cuántos árboles salvamos al año con las fotovoltaicas de Sant Andreu?



470 Tn CO₂
evitamos

+



37.765 árboles



Descripción técnica

Area	Moduls colocats	Potencia prevista	Cost Instalació FV BT	Subtotal FV	Cost rasa i Arquetes	Cost CT i Linies de MT/BT	Canvi Coberta	Cost per fase [€]	Cost per fase [€/Wp]
Opció 1 Tot BT		Planta completa							
Magatzem	2620	262000	0,883	231.346 €					
Camp	3180	318000	0,87	276.660 €					
Pergola	3790	379000	0,87	329.730 €	24.779 €	102.000 €		1.283.115 €	0,97 €
Producció	3600	360000	0,885	318.600 €					
Opció 2 Tot MT		Planta completa							
Magatzem	2620	262000	0,883	231.346 €					
Camp	3180	318000	0,87	276.660 €					
Pergola	3790	379000	0,87	329.730 €	45.854 €	150.000 €		1.352.190 €	1,03 €
Producció	3600	360000	0,885	318.600 €					
Opció 1 Tot BT (Fase 1)		Planta parcial 62%							
Magatzem	2620	262000	0,888	232.656 €					
Camp	3180	318000	0,875	278.250 €	24.779 €	85.000 €		834.285 €	1,02 €
Producció	2400	240000	0,89	213.600 €					
Opció 1 Tot BT (Fase 2)		Planta parcial 38%							
Pergola	3790	379000	0,875	331.625 €	0 €	17.000 €		455.425 €	0,91 €
Producció	1200	120000	0,89	106.800 €					
Opció 2 Tot MT (Fase 1)		Planta parcial 53%							
Camp	3180	318000	0,875	278.250 €					
Pergola	3790	379000	0,875	331.625 €	45.854 €	150.000 €		805.729 €	1,16 €
Opció 2 Tot MT (Fase 2)		Planta parcial 47%							
Magatzem	2620	262000	0,888	232.656 €	0 €	0 €		553.056 €	0,89 €
Producció	3600	360000	0,89	320.400 €					

Planta solar de Sant Andreu de la Barca

Paneles solares de Sant Andreu	
	Recinto de Sant Andreu (área A,B y C)
	Potencia: 801 kWp
	Producción anual de 1.231.572 kWh
	Capacidad de autoconsumo de 11,28 %

Coste instalación: 801.000 €

Ahorro año 1: 99.500 €

Retorno inversión: 7,9 años



EU spot market module prices by technology



Crystalline modules
(mono-/poly-Si) average net prices (€/Wp)

— High efficiency
— All black
— Mainstream
— Low cost

* Data up to September 10, 2018

High efficiency: Crystalline modules 285 Wp and above with Cello, PERC, HIT-, n-type – or back-contact cells or combinations thereof

All black: Module types with black backsheets, black frames and rated outputs of between 200 Wp and 320 Wp

Mainstream: Modules with usually 60 cells, standard aluminum frames, white backing and 260 Wp to 280 Wp – the majority of modules on the market

Low cost: Reduced-capacity modules, factory seconds, insolvency goods, used modules (crystalline), products with limited or no guarantee

More information: www.pvXchange.com

Està dins la categoria de “black frames”, que son els mòduls de capa fina.

Los paneles fotovoltaicos Instalados són: **FIRST SOLAR serie 4TH**

6.822 paneles. Potencia nominal 120 Wp, 80 Vcc Eficiencia del 16,6%

Presentan las siguientes ventajas:

- Degradación lineal del 0,5% durante 25 años (modulos critalinos 0,7%)
Primer año 98% contra 97%
Al final de los 25 años un 3,5% mas de producción.
- Mejor rendimiento a temperatura de trabajo 40° un 3%
- Factor suciedad, al no tener marco.
- No tiene puntos de soldadura (células cristalinas)

Inversores SUNGROW de 80 Kw y 36 Kw eficiencia del 98,8%

Los paneles fotovoltaicos se han instalado en tres zonas diferentes:

- Marquesinas del parking (inclinación mas favorable) (A)
- Terreno C/ Priorat (B)
- Tejado de producción (C)



1250 x First Solar FS-4117A-3
Potència pic = 146,875 kWp

Superficie aprox. 2.300
m²



3700 x First Solar FS-4117-3
Potència pic = 434,75 kWp

Superficie aprox. 8.913
m²



1872 x First Solar FS-4117-3
Potència pic = 219,96 kWp

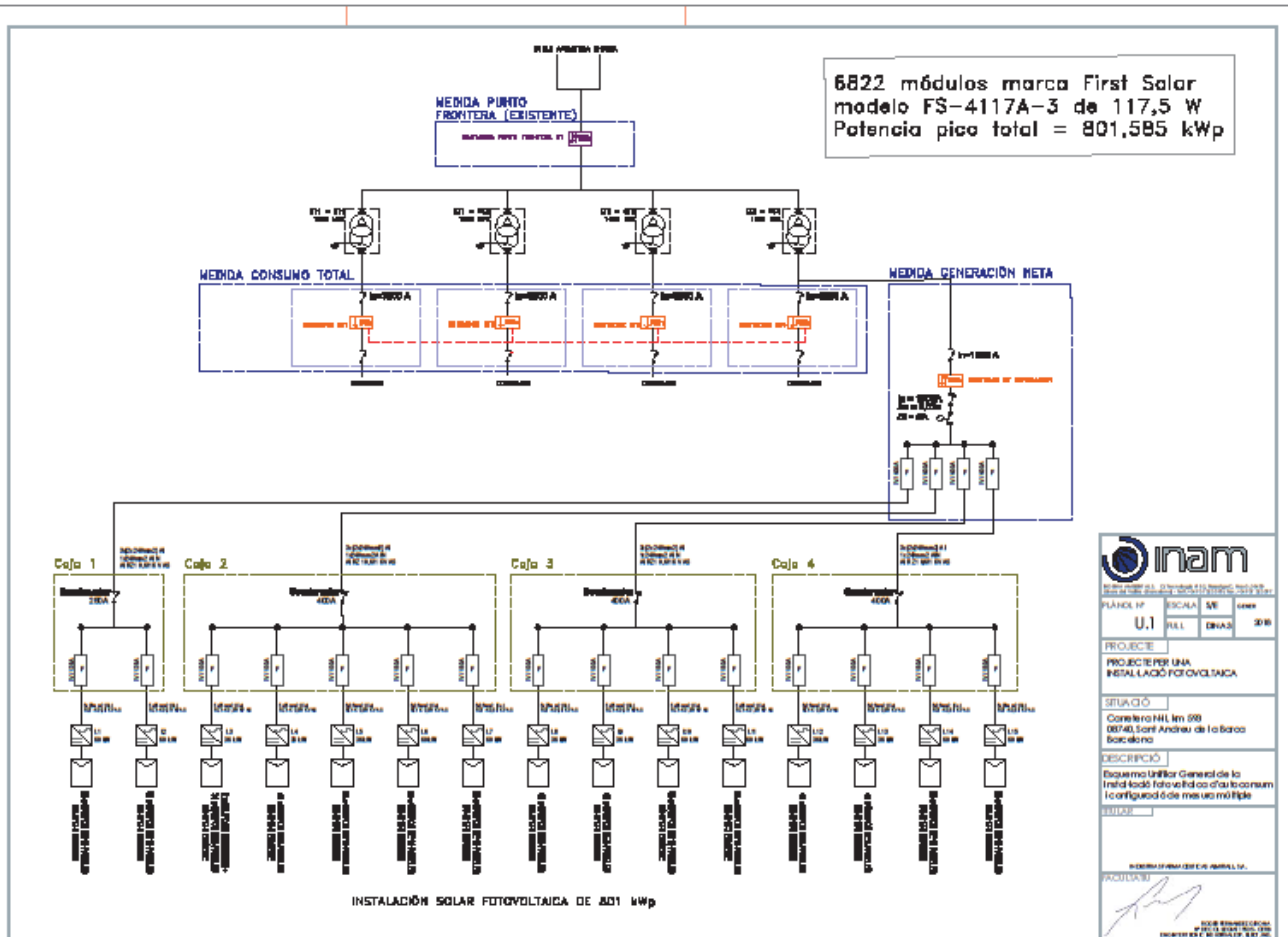
RD 900/2015

Pide contador de generación neta y consumo fabrica.

REE no aceptó esta solución

RD 244/2019

Deroga estas







1872 x First Solar FS-4117-3
Potència pic = 219,96 kWp

- Marquesinas del parking (inclinación mas favorable) (A)



- Terreno C/ Priorat (B)

3700 x First Solar FS-4117-3
Potència pic = 434,75 kWp



1250 x First Solar FS-4117A-3
Potència pic = 146,875 kWp

•Tejado de producción (C)



Generación de la planta fotovoltaica

Dispositivos

- PS - e.s.48- Electricidad compañía MT [3. Pharma Plant SAB (PS)] X
- PS e.s.47 - Generación neta electricidad FV [3. Pharma Plant SAB (PS)] X

Grupos

Seleccione ...

Fechas

18/03/2019 - 31/03/2019

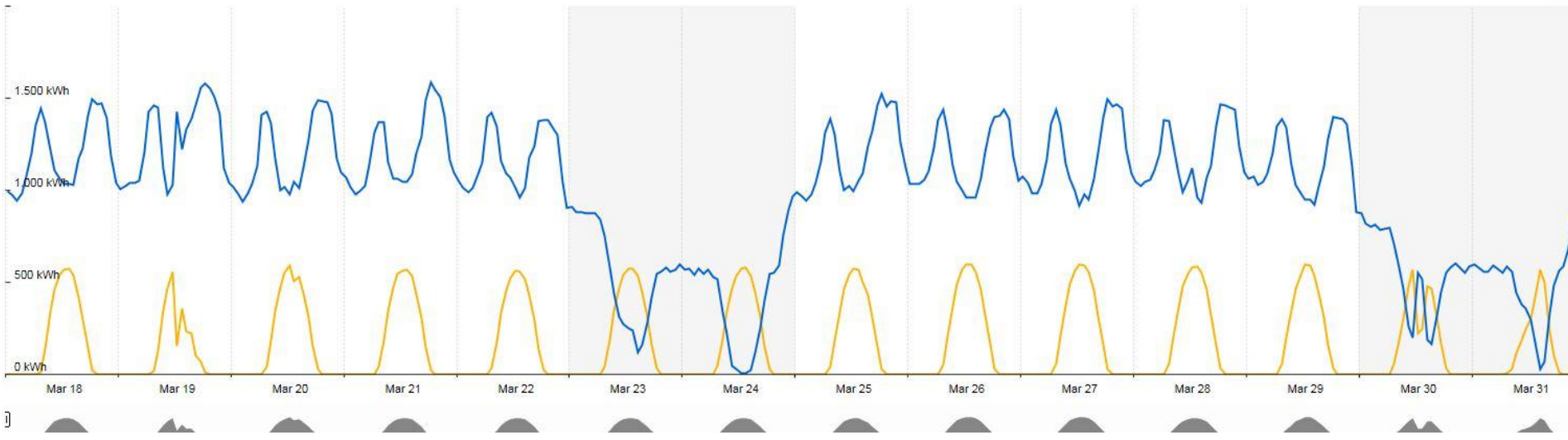
Frecuencia

15m h d s m

Actualizar



Show all





Thank you