

Producció de biometà- Experiència de Labaqua- SUEZ

Sílvia Nadal (Labaqua)

Suez España

	Situació Actual
Edar gestionades per Suez	574
EDAR amb DA	34
Capacitat de disseny de producció biogas (Nm ³ /any)	41,5M
Equivalent a una energia primària GWh/any	275
Valorització energètica amb CHP	60%

30% del total del potencial actual de AEAS= 88 ktep/h

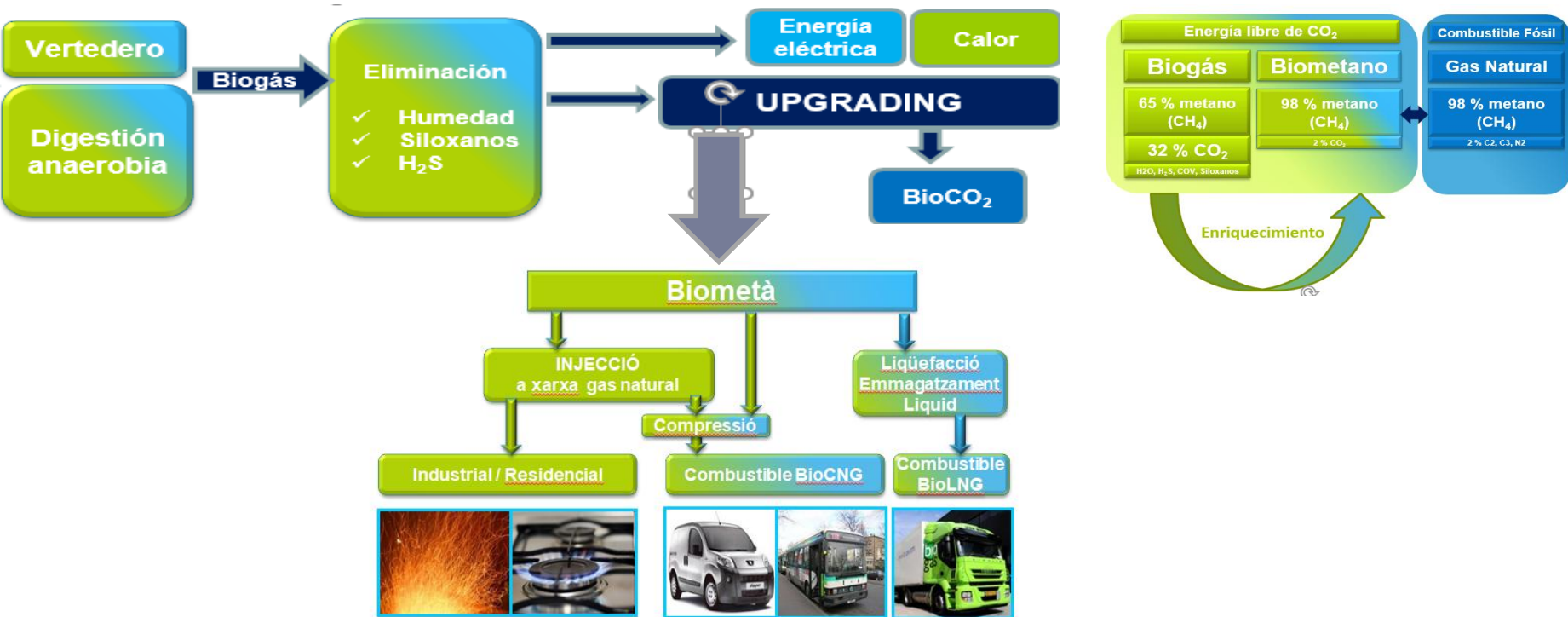
Futur proper- “Bio factories”- Transformació de residus en recursos

- Increment producció de biogas + 50-60%
 - Hidròlisi tèrmica+ codigestió

Futur:

- Increment de DA en EDAR que ara no en tenen: +20M Nm³/any biogàs

Valorització energètica del biogàs



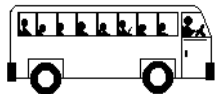
BioCNG: independència energètica

100 000 habitants :



Producció d'energia
550 000 Nm³/any de biogàs
3 GWh / any

= consum de combustible:



20 Bus

o



20 Camions
residus

o



100 Vehicles
lleugers

Enriquiment- Viabilitat econòmica

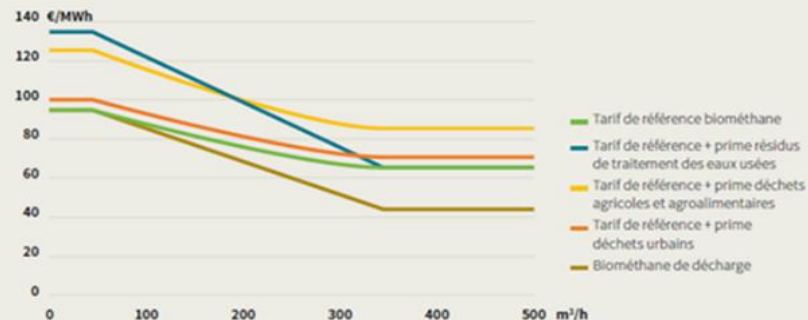
Ingrès: 20 €/MWh

Cabal biogàs (Nm3/h)	200	300	500
CAPEX (k€)	1.000	1.500	1.900
Costos explotació (k€/any)	-270	-330	-450
Ingresos venda biometà (k€/any)	206	310	520
OPEX anual (k€/any)	-64	-20	70

Ingreso: 50 €/MWh (20+30 CV)

Cabal biogàs (Nm3/h)	200	300	500
CAPEX (k€)	1.000	1.500	1.900
Costos explotació (k€/any)	-270	-330	-450
Ingresos venda biometà (k€/any)	536	804	1.340
OPEX anual (k€/any)	266	474	890
Pay back "brut" (anys)	4	3	2

Tarif d'achat du biométhane en fonction du type de déchets et du débit d'injection de l'installation



El CAPEX inclou el pretractament del biogàs (H₂S i siloxans), compressió, secat, enriquiment, injecció i tractament de l'off-gas

Business case nacional (nova EDAR) vs França

Enriquiment de biogàs- BIOMETÀ



Planta pilot a EDAR Sabadell



COMRDI15-1-0037: Combustibles Sintètics.

Financiat per:

ACCIÓ



Generalitat de Catalunya



Unió Europea
Fons europeu de desenvolupament regional

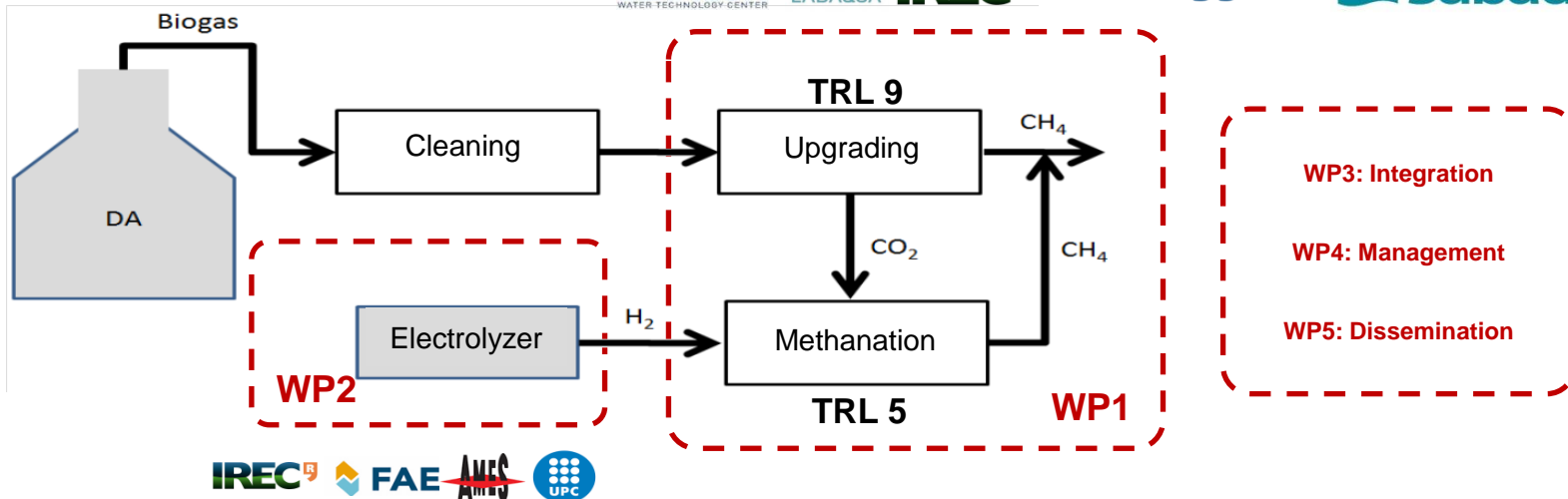
CETAQUA
WATER TECHNOLOGY CENTER



IREC^R

Naturgy

AIGÜES Sabadell



IREC^R FAE AMES UPC

Aquest projecte està cofinançat pel Fons Europeu de Desenvolupament Regional de la Unió Europea en el marc del Programa Operatiu FEDER de Catalunya 2014-2020 amb un ajut de 1.255.399,54 €

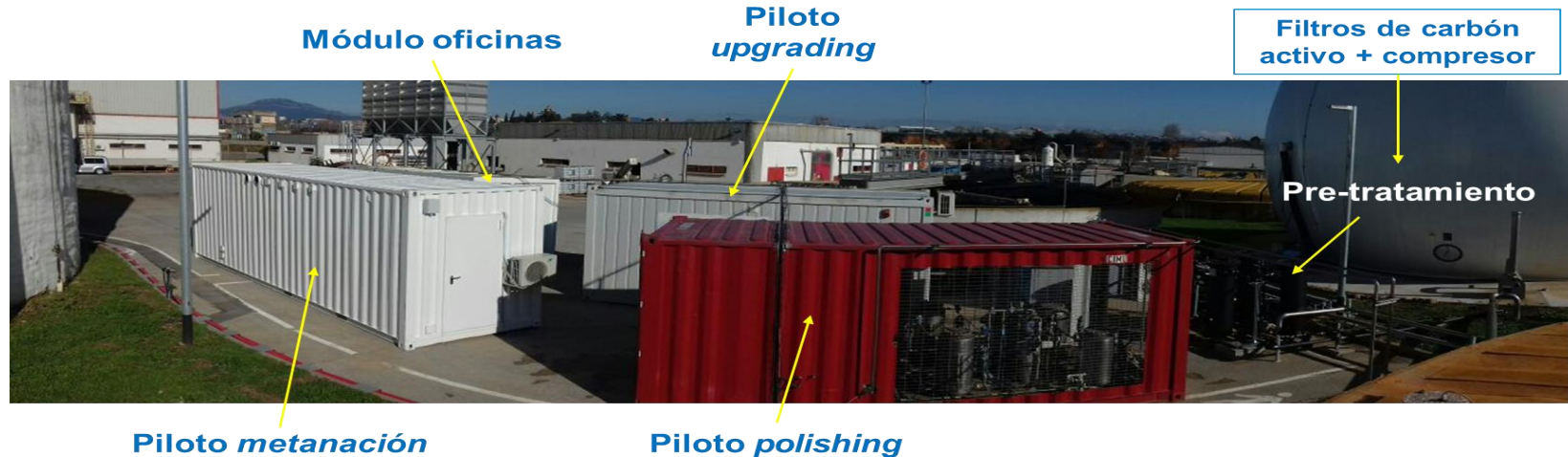


Planta pilot a EDAR Sabadell

Upgrading:

- ✓ 50 Nm³/h biogàs (la mitat del cabal de l'EDAR)
- ✓ En funcionament des de fa 18 mesos
- ✓ Estabilitat operativa

Metanació catalítica: 4 Nm³/h biogàs (una de les majors a nivell nacional)



Biomethane Box



Edar Madrid



Edar Murcia Este



Ecoparc- Barcelona

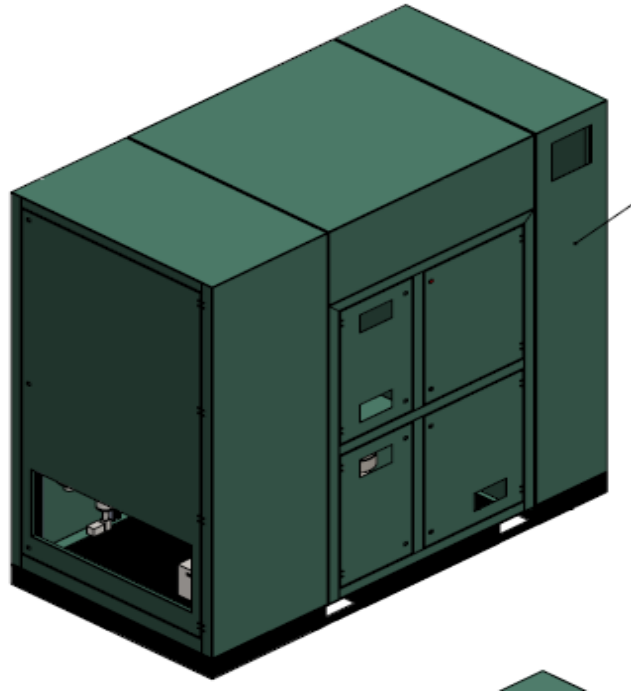


Biomethane BOX producció de biometà comprimit similar al GNC per us vehicular.

Instal·lacions en funcionament

10 | Producció de biometà- Experiència de Suez

Biomethane Box- Demostratiu enriquiment de biogàs



- Cabal max biogàs=10m³/h
- Permet alimentar diàriament alguns cotxes o un autobús
- Millores ambientals respecte l'ús de gasoil. Reducció de:
 - **100 ton/any de CO₂**,
 - de **169 kg de NO_x**,
 - de **163kg de SO₂** i
 - de **23kg de PM10**

