

INNOVATION

Protecció i control en anells amb recursos energètics distribuïts

Cas d'aplicació d'IEC 61850

Dr. Eng. Àngel Silos Sánchez



Barcelona, 28 de Novembre de 2018

Life Is On

Schneider
Electric

Contingut

- 1 **Evolució de la xarxa elèctrica**
- 2 **IEC 61850**
- 3 **Aplicació a xarxes en anell amb DERs**
- 4 **Projectes realitzats**
- 5 **Next Steps a la xarxa elèctrica**
- 6 **Conclusions**

Schneider Electric, lidera la transformació digital de la gestió energètica i l'automatització

24.700 € milions

ingressos 2017

~5%

De beneficis destinats a R&D

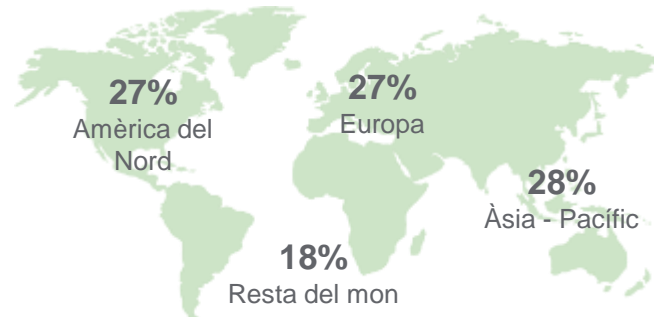
142.000

Persones en més de 100 països

Productes i solucions



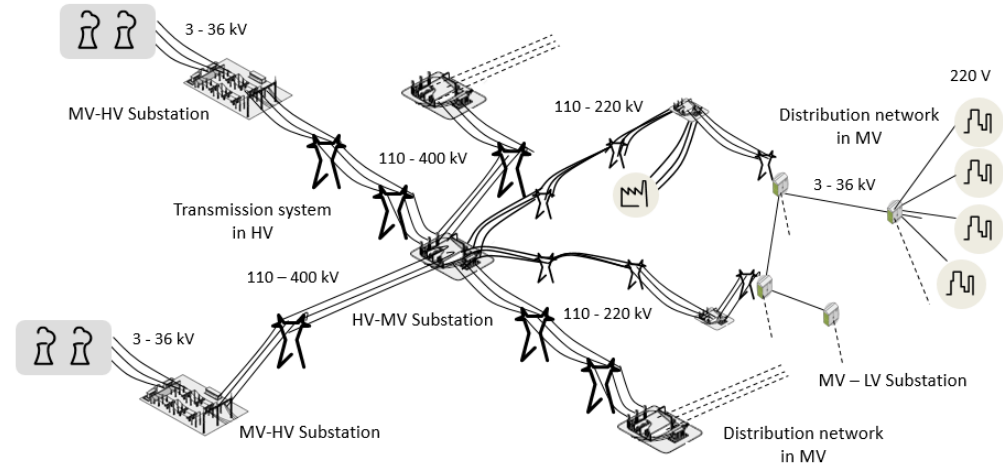
Ingressos equilibrats



Evolució de la xarxa elèctrica

- Penetració de DERs i altres actors
- Convergència IT
- Noves aplicacions d'automatització

Mantenir la qualitat de la xarxa

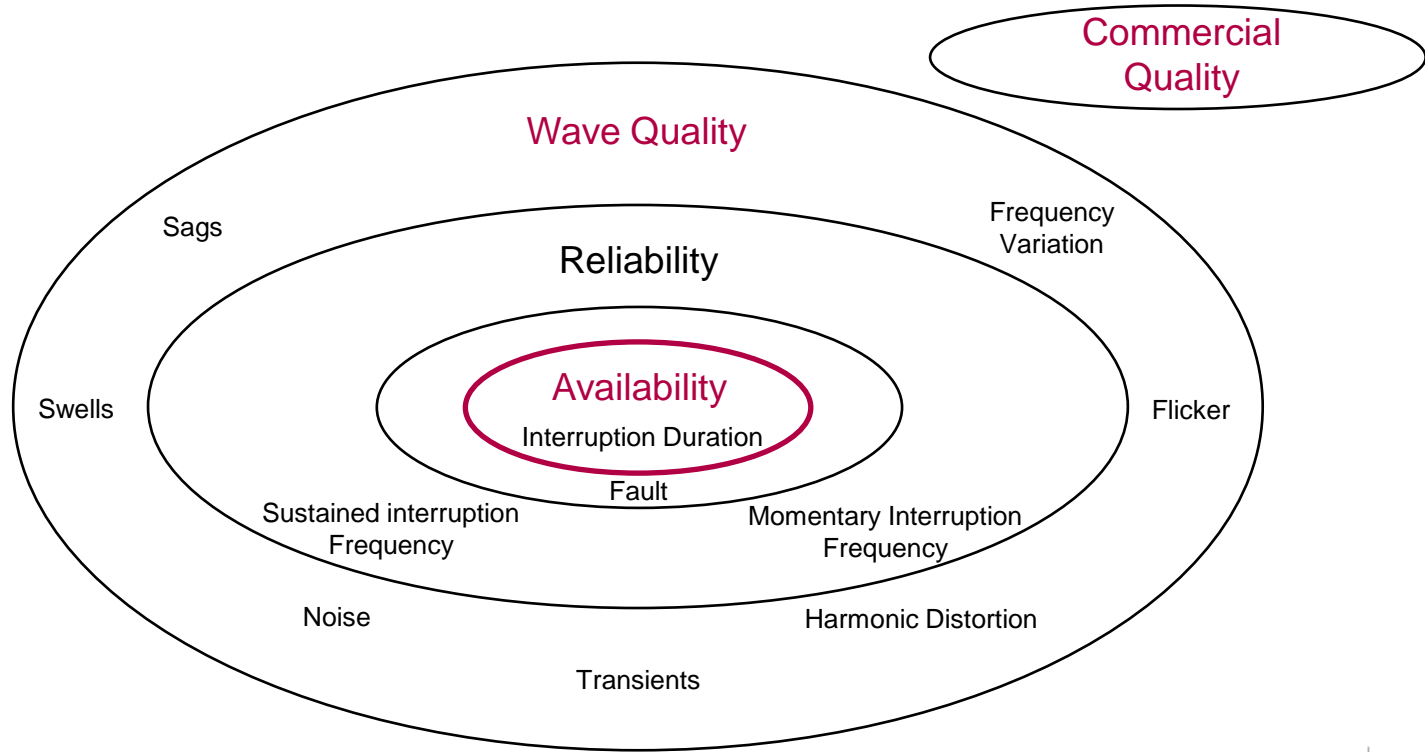


Life Is On

Schneider
Electric

Evolució de la xarxa elèctrica

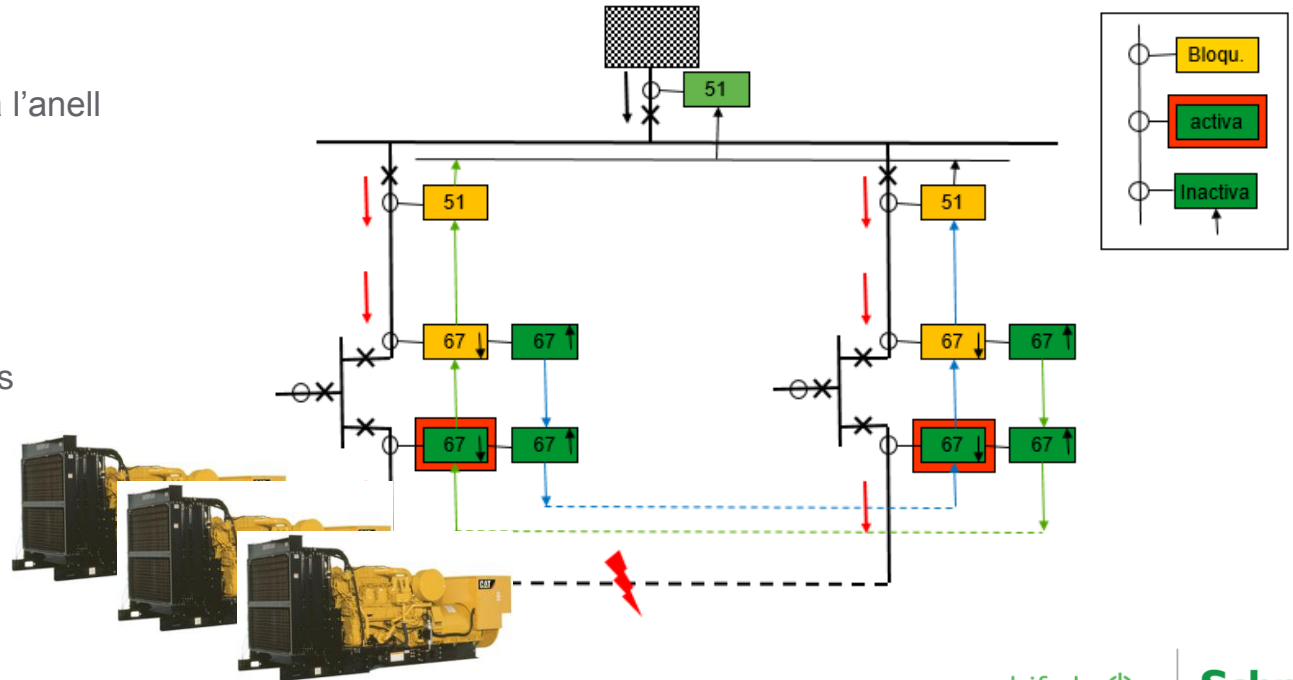
Power Quality



Evolució de la xarxa elèctrica

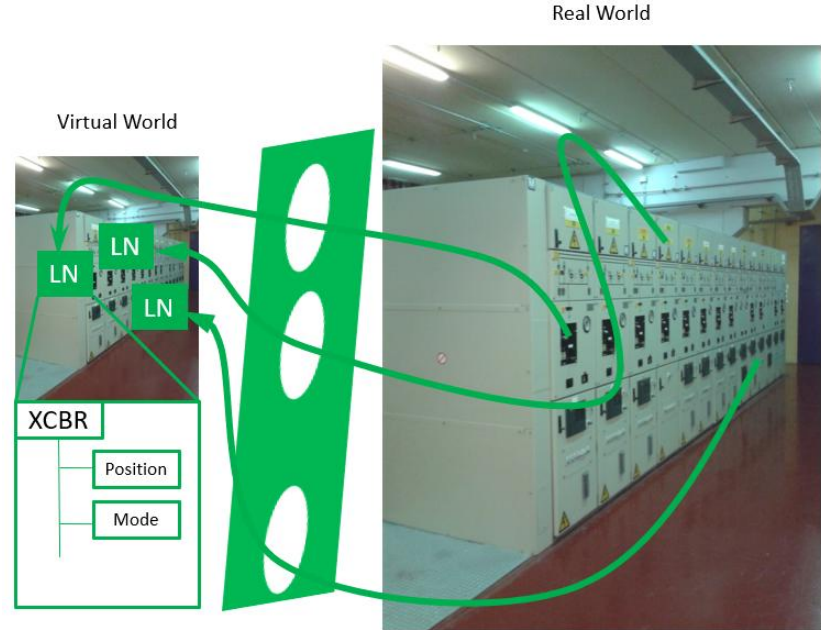
- Anells de Mitja Tensió amb generació distribuïda per instal·lacions industrials

- Diferents escenaris a l'anell
- Canvi de proteccions
- Adaptació de Settings



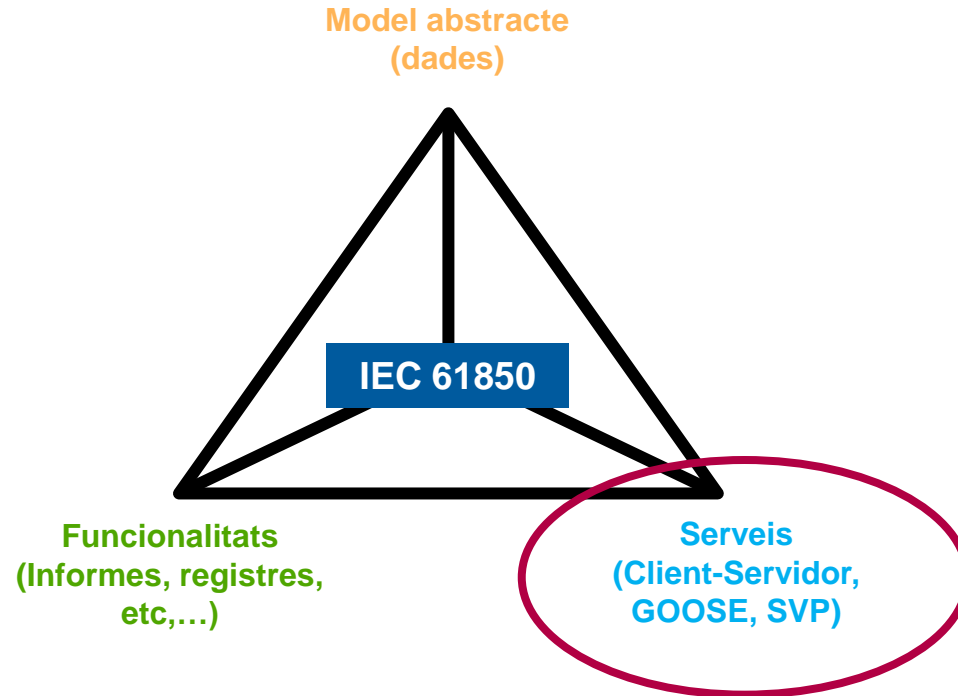
IEC 61850

- Automatització a la xarxa
 - Estàndard per la comunicació i automatització de Subestacions de AT i MT
 - Aprofitar la xarxa TCP – IP (Ethernet)
 - Extensió a més camps



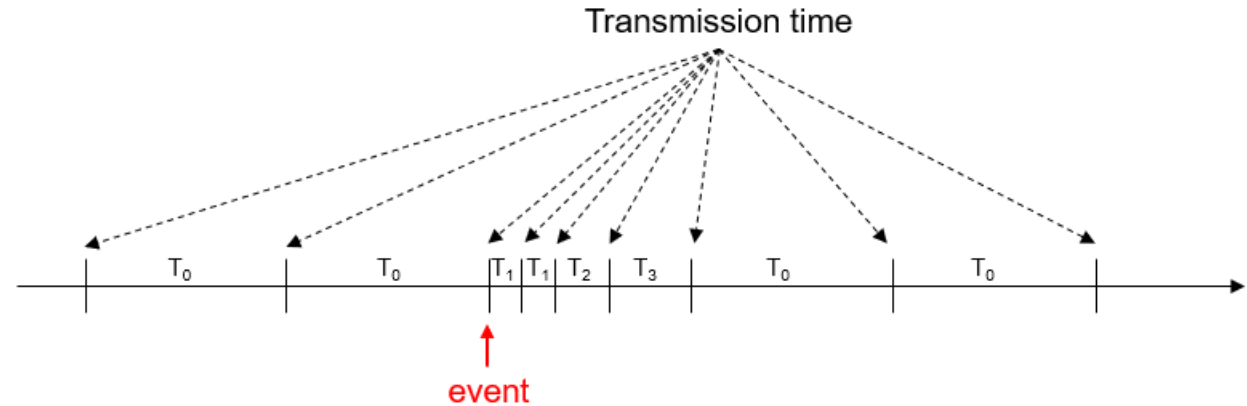
IEC 61850

- Model, funcionalitats i serveis



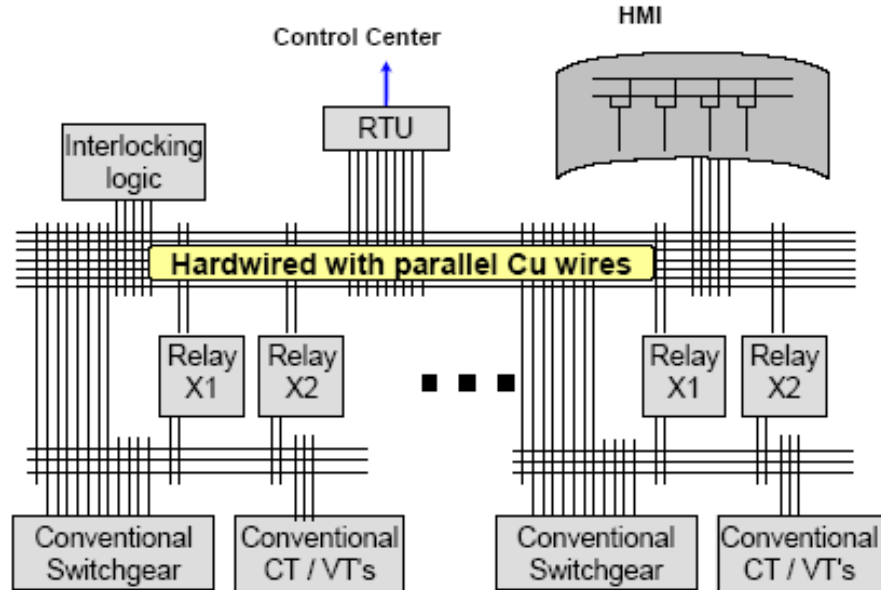
IEC 61850

- Generic Object Oriented Substation Event (GOOSE)
 - Missatge de màxima prioritat
 - Interoperable
 - 10 ms entre IEDs
 - Substitució del cable
 - R-GOOSE



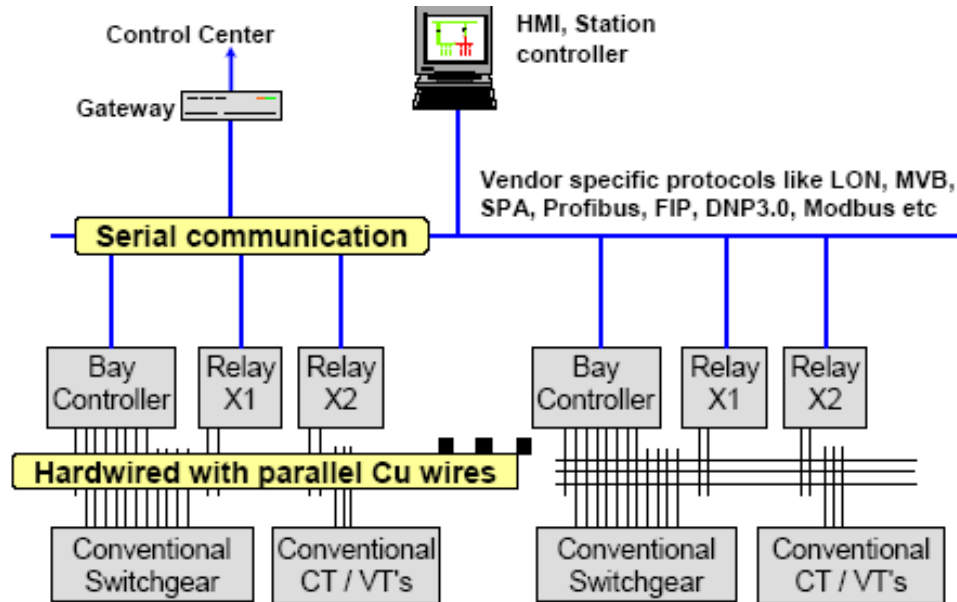
IEC 61850

- Evolució a una automatització sense fils



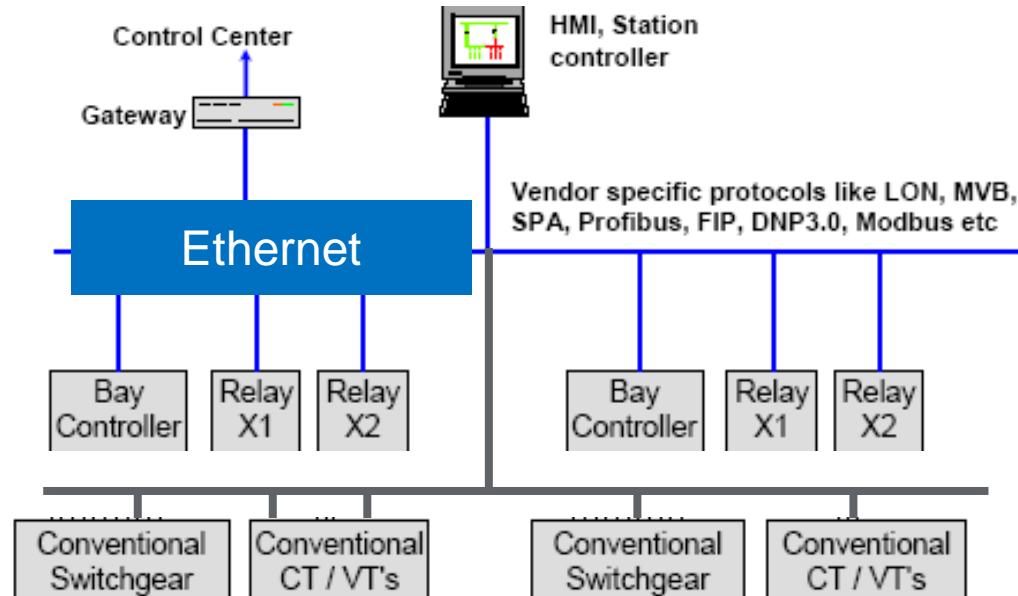
IEC 61850

- Evolució a una automatització sense fils

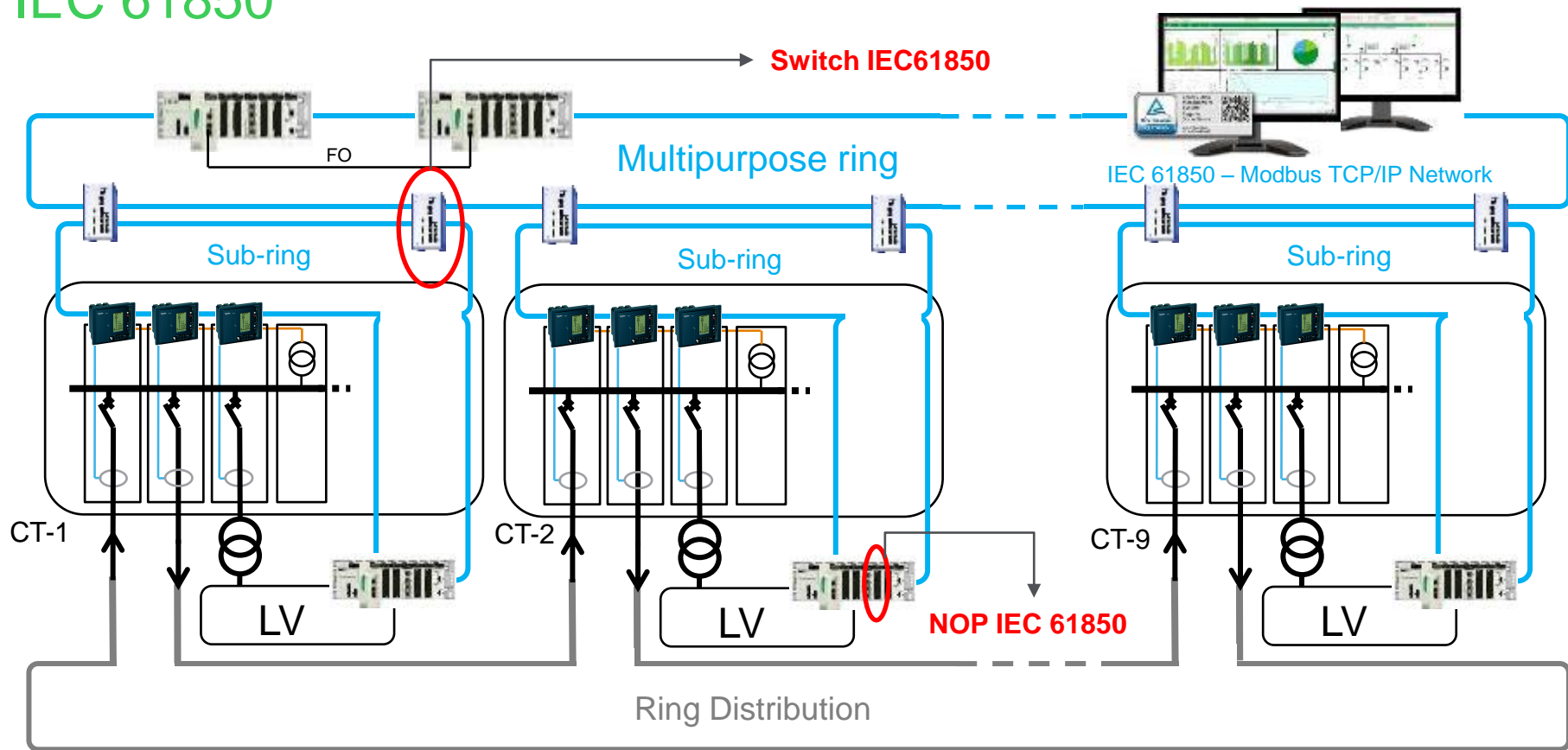


IEC 61850

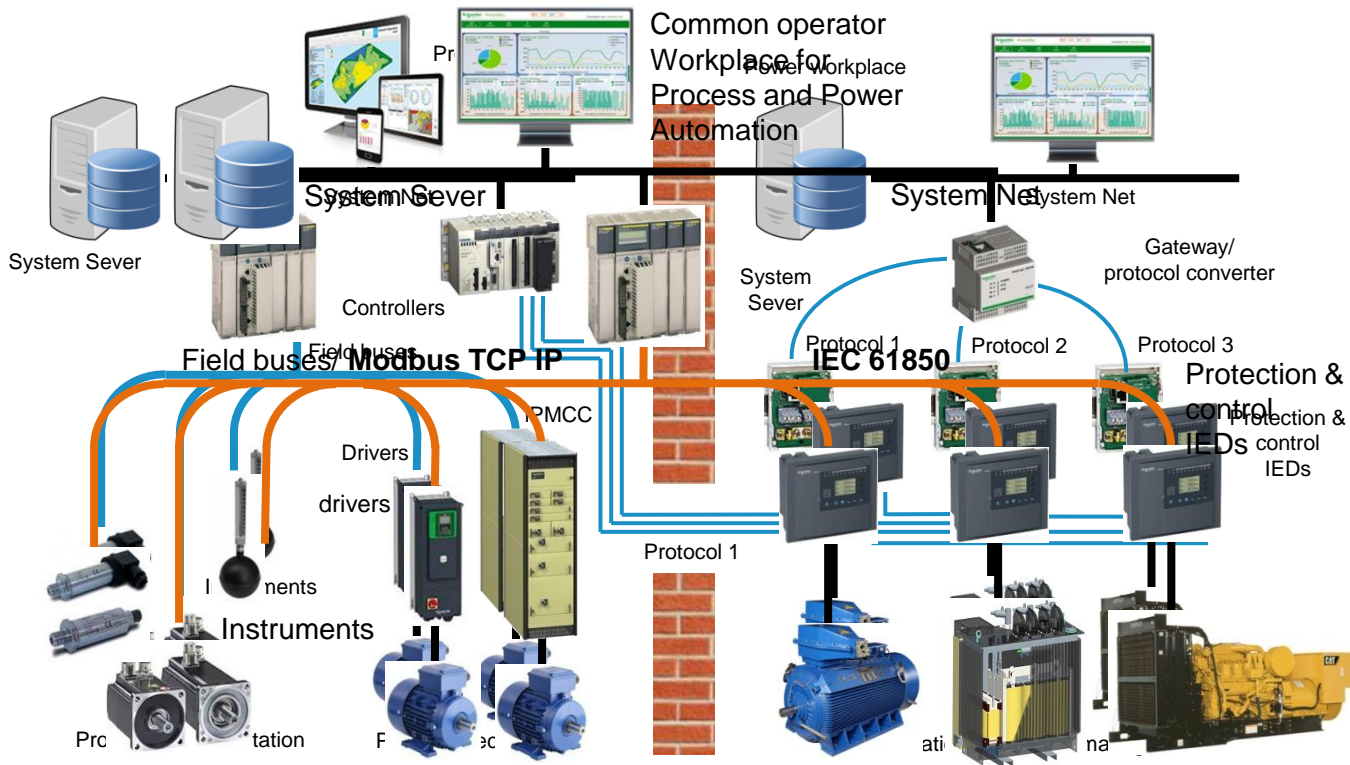
- Evolució a una automatització sense fils



IEC 61850



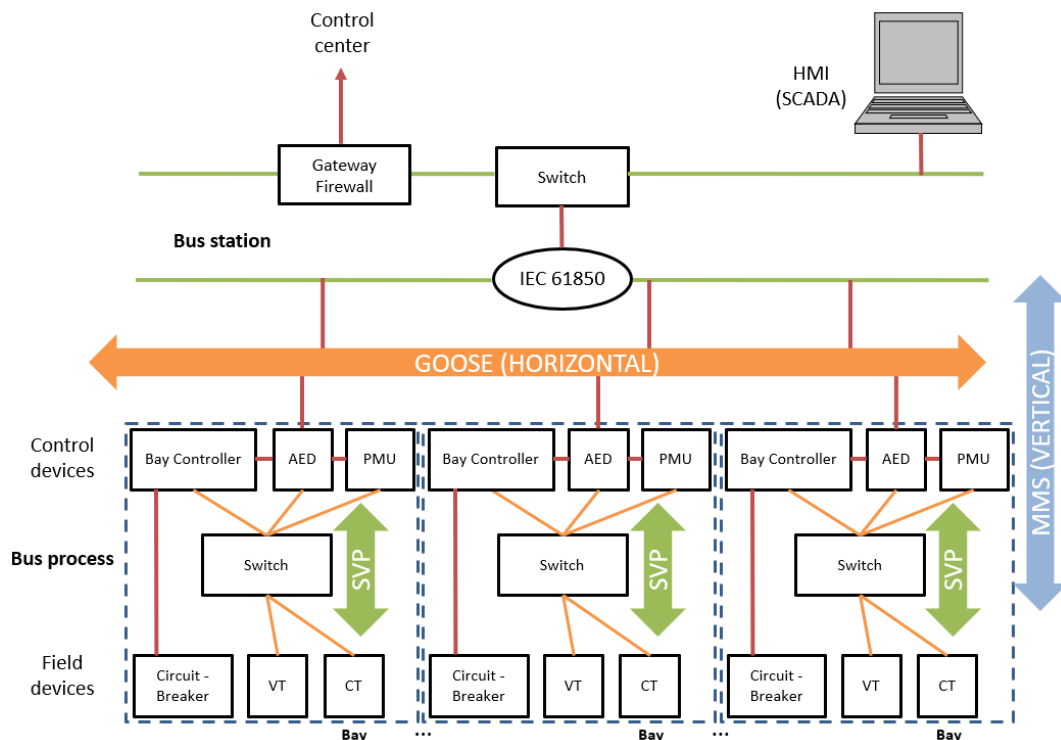
IEC 61850



IEC 61850

- Aplicacions amb GOOSE
 - Selectivitat
 - Enclavaments
 - Desllastament de càrregues
 - Transferències automàtiques

Comunicació entre equips sense passar pel control central



Aplicació a xarxes en anell amb DERs

- Aplicació a un anell en Mitja Tensió
 - Adaptació de proteccions
 - Canvi d'ajustos segons generadors



Article

Using IEC 61850 GOOSE Service for Adaptive ANSI 67/67N Protection in Ring Main Systems with Distributed Energy Resources

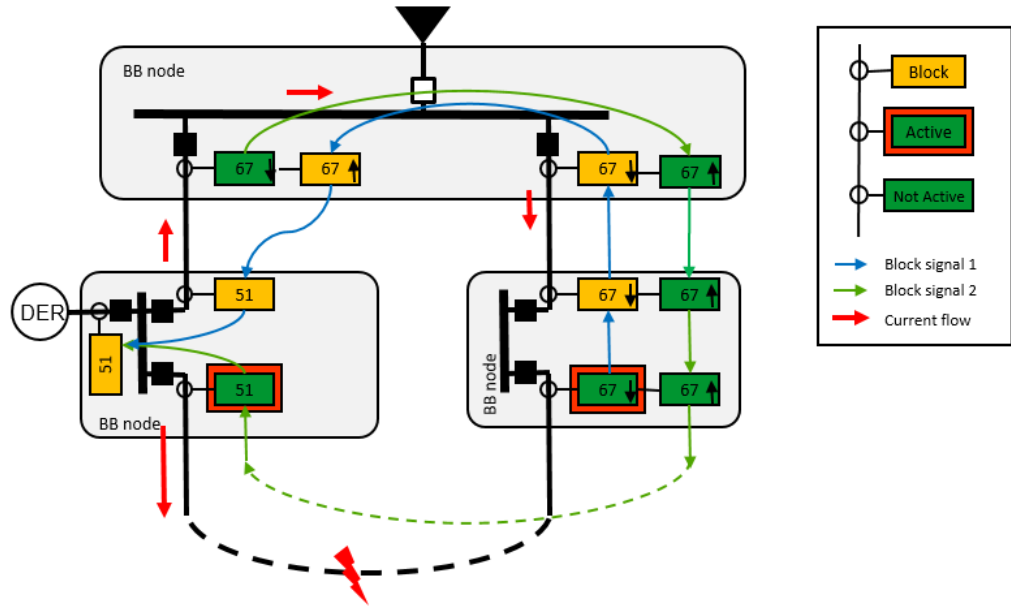
Àngel Silos¹, Aleix Señas¹, Ramon Martín de Pozuelo^{2*} and Agustín Zaballos²

¹ Schneider Electric, Energy, 08019 Barcelona, Spain; angel.silos@schneider-electric.com (À.S.); aleix.senis@schneider-electric.com (A.S.)

² La Salle—Ramon Llull University, GRITS—Research Group in Internet Technologies and Storage, 08022 Barcelona, Spain; zaballos@salleurLedu

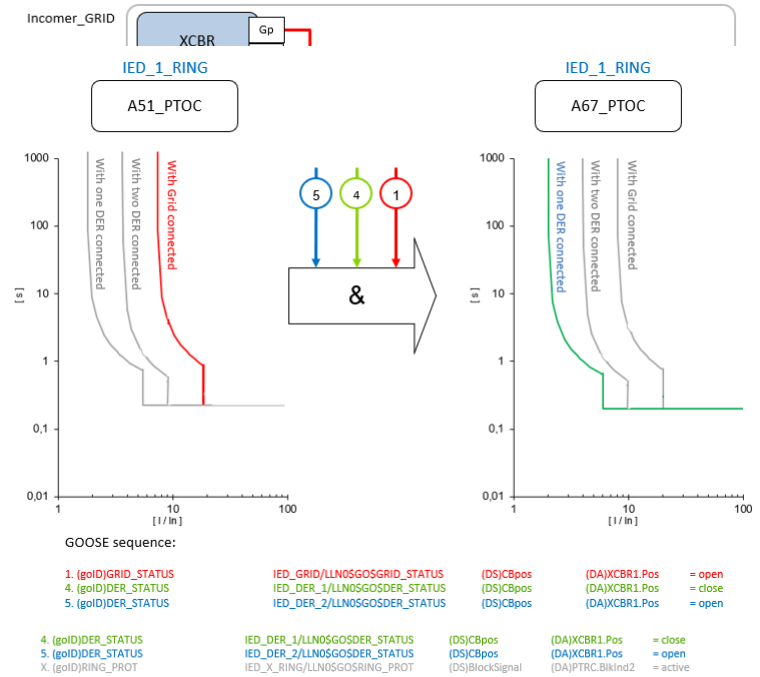
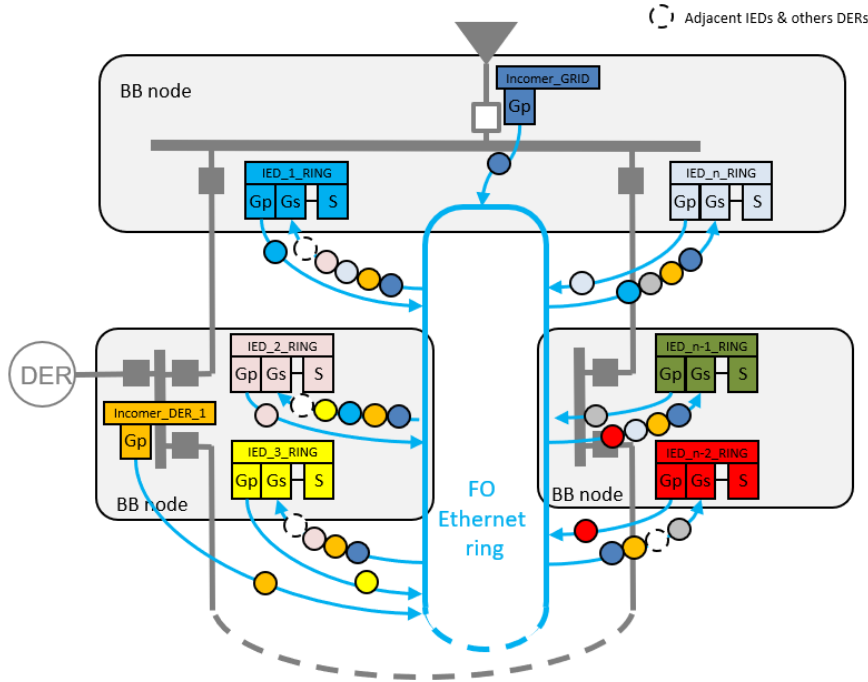
* Correspondence: ramonmdp@salleurLedu; Tel.: +34-93-2902475

Received: 28 August 2017; Accepted: 19 October 2017; Published: 25 October 2017



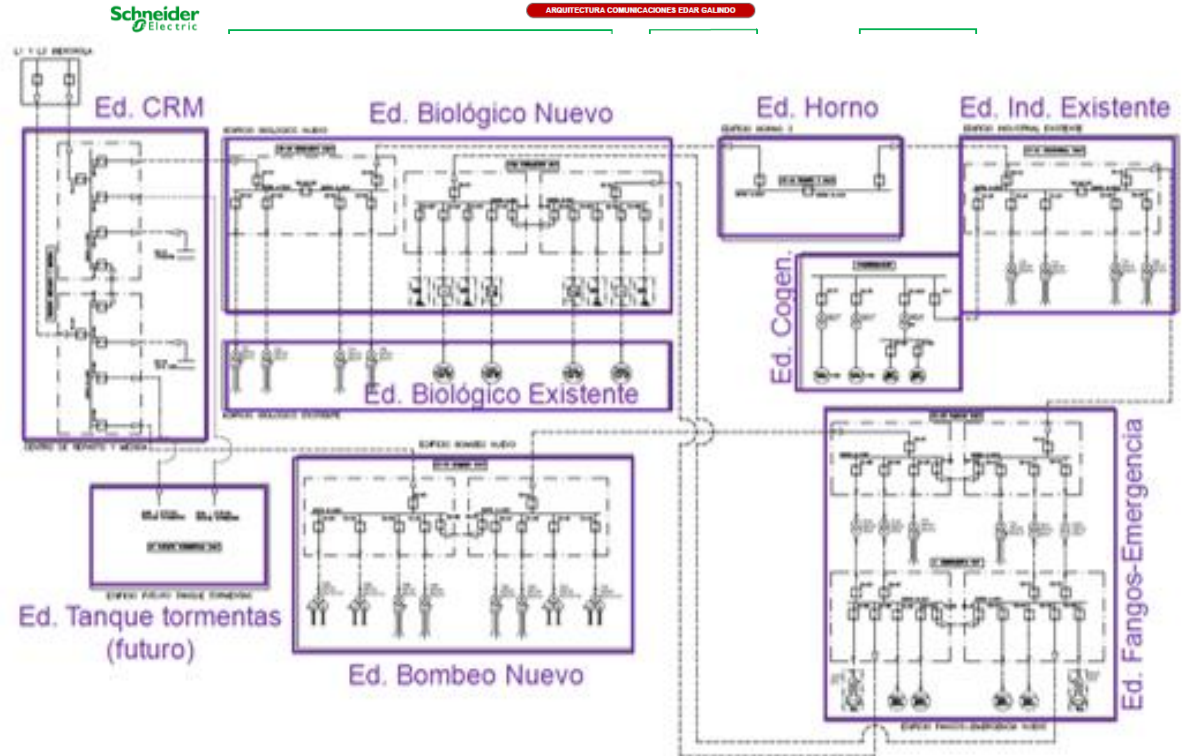
Aplicació a xarxes en anell amb DERs

- Adaptació de proteccions



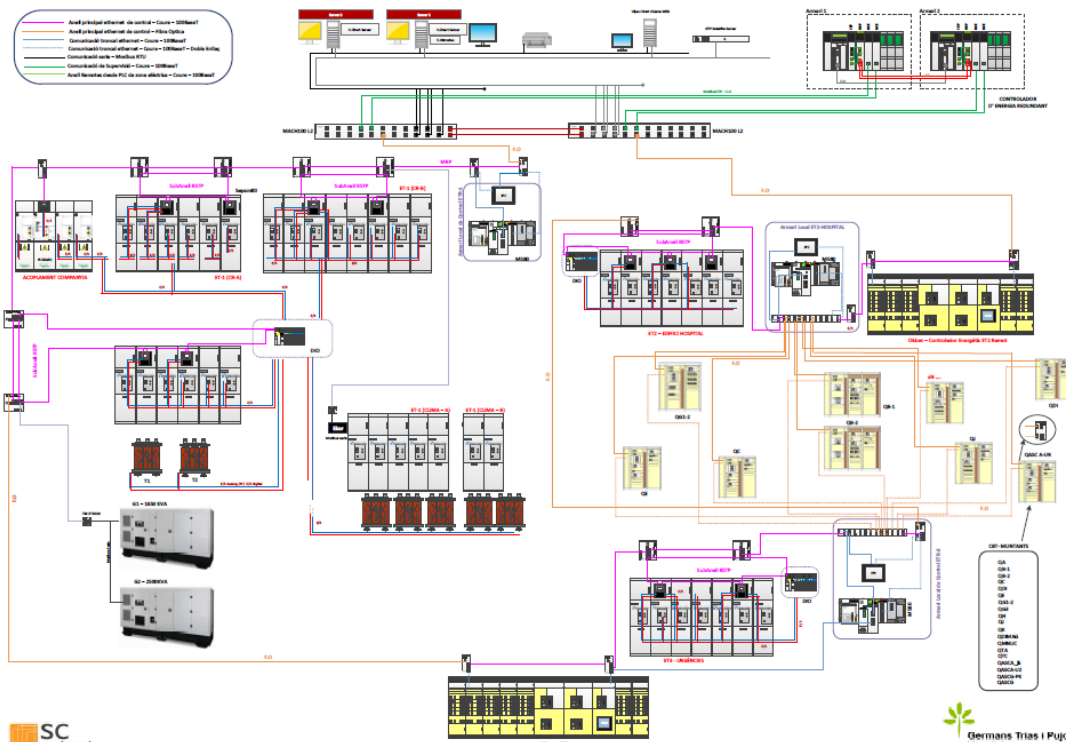
Projectes realitzats

- EDAR Galindo
 - Anell amb 80 relés
 - Control de Baixa Tensió
 - Gestió de l'anell amb 3 DERs



Projectes realitzats

- Hospital Germans Trias i Pujol
 - Anell amb 20 relés
 - Control de Baixa Tensió
 - Transferència automàtica



Projectes realitzats

- Hospital Salamanca

- 8 subestacions de MT/BT
- 30 relés en IEC61850



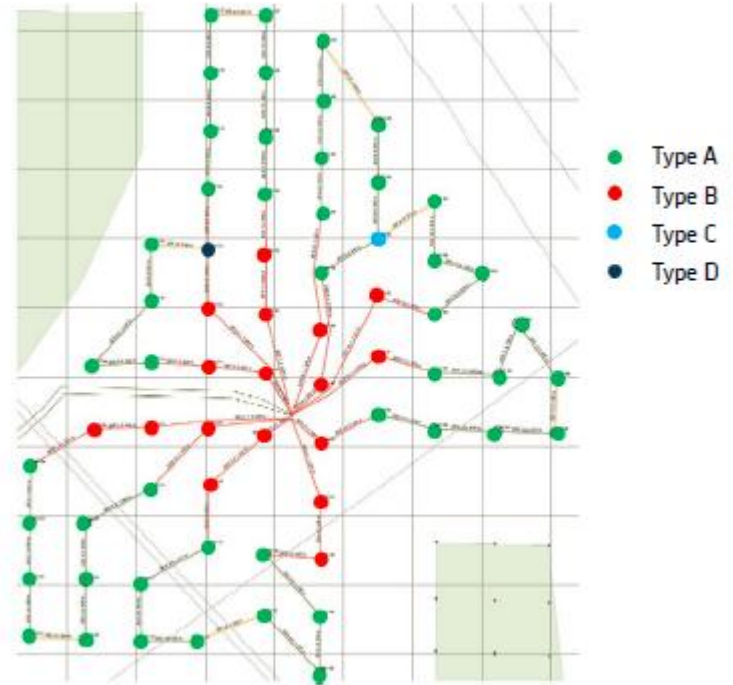
- Hospital Mutua Terrassa

- 10 subestacions de MT/BT
- 40 relés en IEC61850



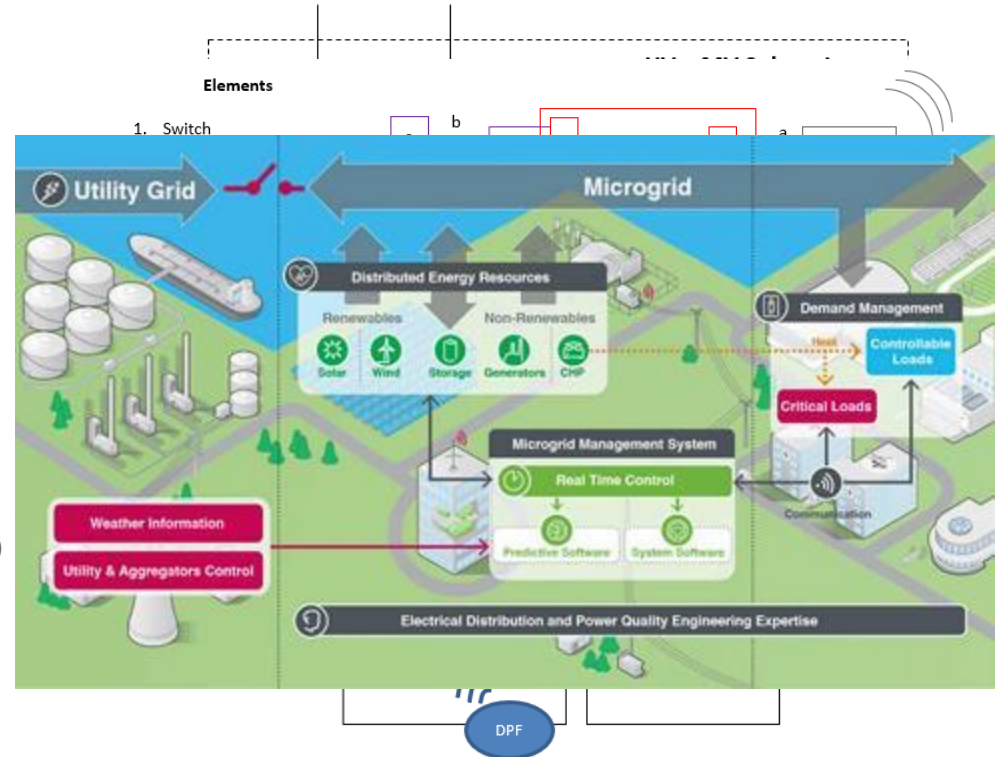
Projectes realitzats

- Merkur Off Shore Wind Farm
 - 66 relés
 - Gestió dels anells en mode obert
 - Enclavaments per evitar un tancament d'anell
 - Transferència automàtica



Next steps a la xarxa elèctrica

- Extensió a la xarxa de distribució
 - Fer extensiu el IEC 61850 a la xarxa de distribució
 - Emprant BPLC (Broadband Power Line Communication) al Centre de Transformació
 - Interactuar amb subestacions (Exemple: ENEL)
 - Descentralització de la automatització
 - **Coordinar la detecció de pas de falta**
 - **Reconfiguració de xarxes**



Conclusions

- IEC 61850: Eina clau per la transformació de l'automatització del sector elèctric
 - Aplicacions a subestacions de AT-AT, MT-MT... MT-BT
 - Extensió a Microgrids per l'automatització de generadors
 - Plantes de generació
 - Extensió al control industrial
 - Qualsevol aplicació amb intel·ligència distribuïda



Gracies per la seva atenció

Life Is On



Schneider
Electric

