

Gestió i qualitat de les microxarxes

COEIC, 23 de Maig de 2014

Ángel Silos Sánchez

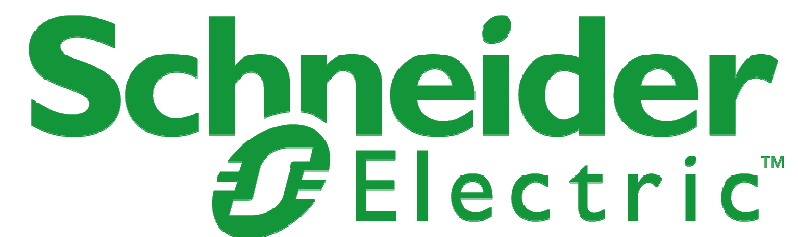
 es.linkedin.com/in/angelsilos

 @AngelSilos81



Schneider
Electric™

Schneider Electric



Som l'Espesialista Global
en Gestió de l'Energia

Schneider Electric

Schneider Electric al món

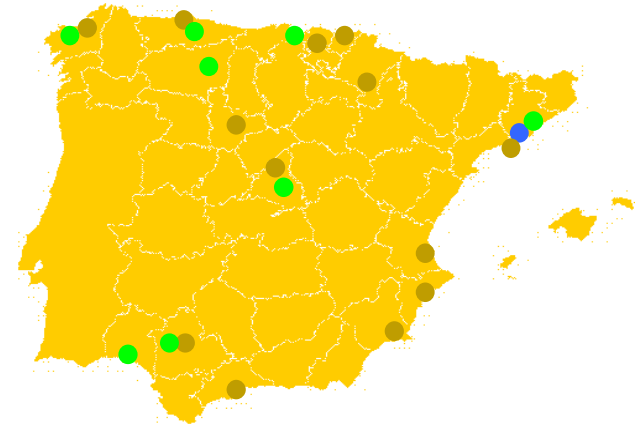
- > 24000 Milions d'euros en ventes
- > 41% de ventes en noves economies
- > 150.000 treballadors en més de 100 països
- > 4-5% de les nostres vendes dedicades a I+D

**Una gran companya amb una equilibrada
presencia al mon y fortament compromesa
amb la sostenibilitat**

Schneider Electric

Schneider Electric a Espanya

- > 6 centres industrials
- > 1 centre logístic
- > Delegacions
- > Direcció mundial d'operacions (Excepte E.E.U.U i Xina)
- > Mes de 5000 empleats



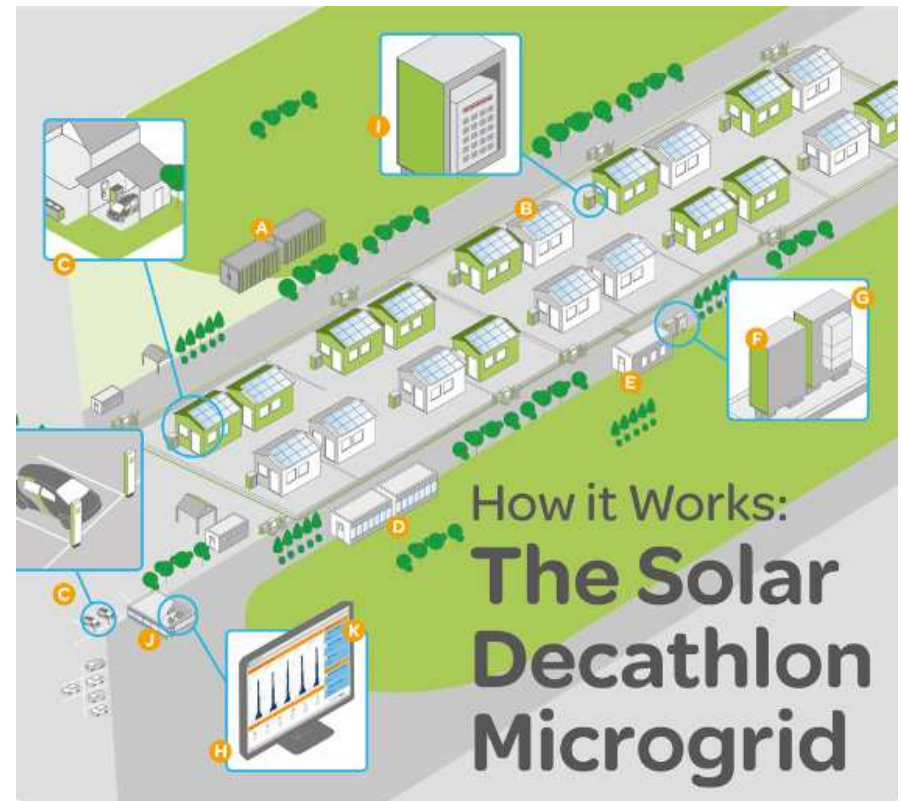
Schneider Electric

Referències a Espanya

- > Centre de Procés de Dades de Telefònica
- > Centres Ikea
- > Centre Logístic de Mercadona
- > Sincrotró Alba
- > Torre Iberdrola
- > Tren d'alta Velocitat
- > Desalinitzadora de El Prat
- > Companyies Elèctriques



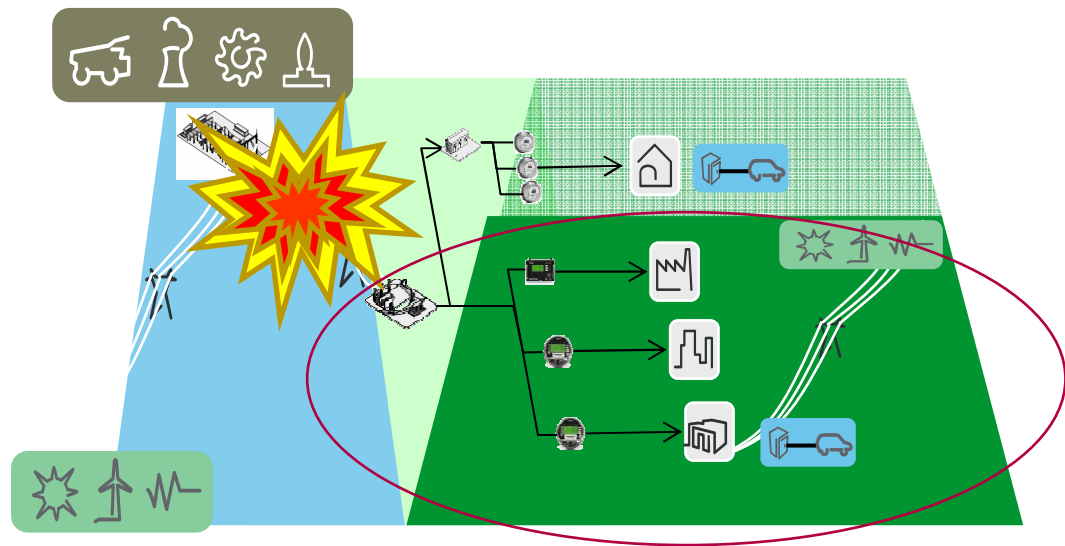
Microgrids



Microxarxes

Que es una microxarxa?

- > Sistema d'energia integrat que interconnecta las càrregues i els recursos energètics distribuïts (DER) que pot operar en paral·lel amb la xarxa o de forma aïllada



Microxarxes

Elements a la microxarxa

- > Generació distribuïda (DER)
- > Vehicle elèctric
- > Emmagatzematge
- > Edificis/Indústries (Elements actius amb generació)

**Ens independent a la
xarxa elèctrica**

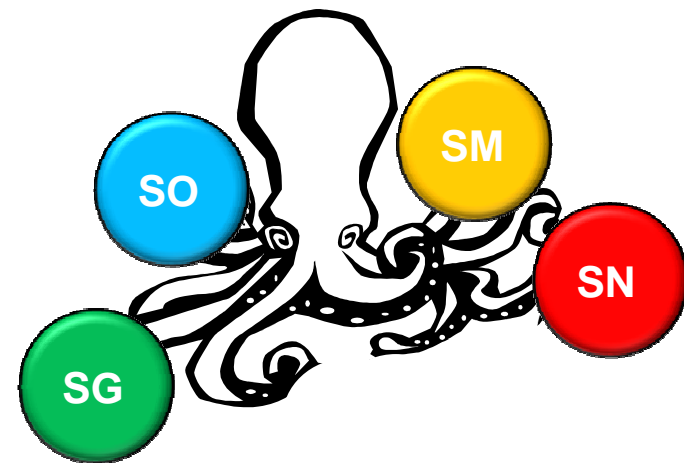
Microxarxes

Objectius de la microxarxa

- > **Gestió** de la demanda a la microxarxa
 - Eficiència energètica
- > **Qualitat** de subministrament
 - Cripticitat de càrregues
- > Integració dels diferents actors que la conformen

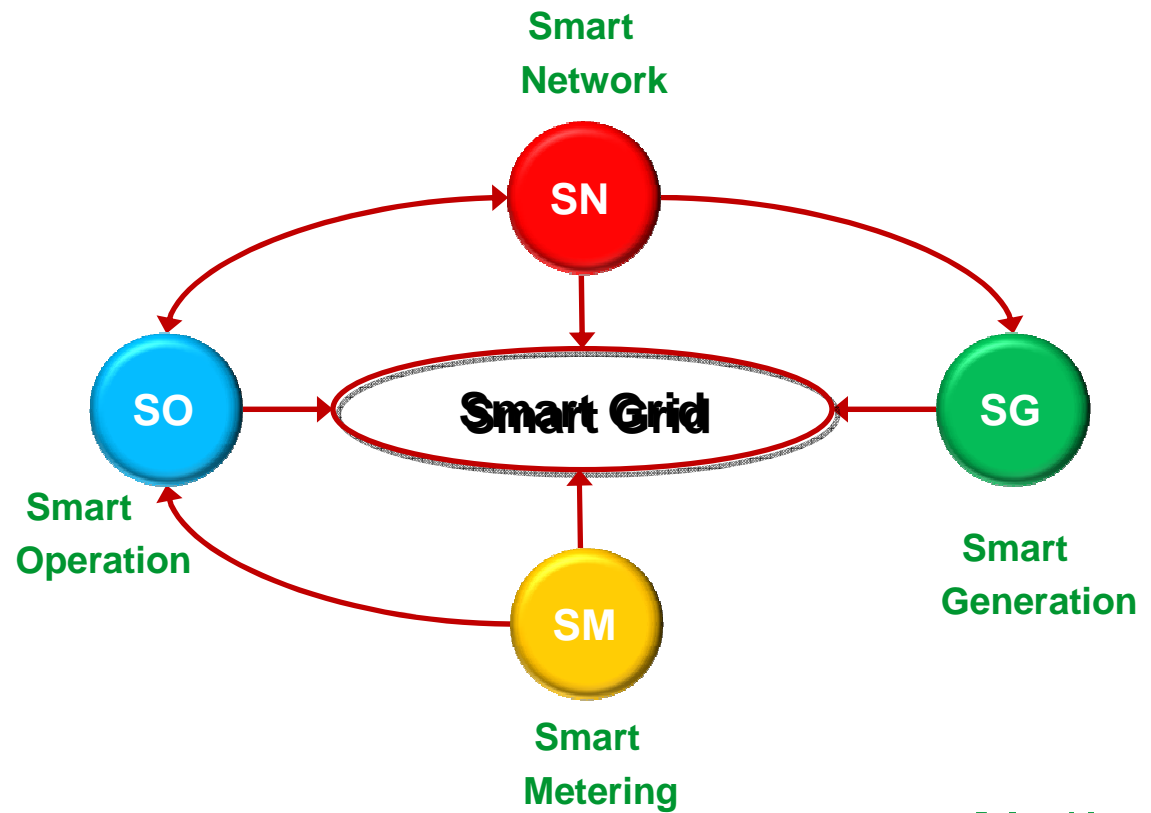


Smart Grid

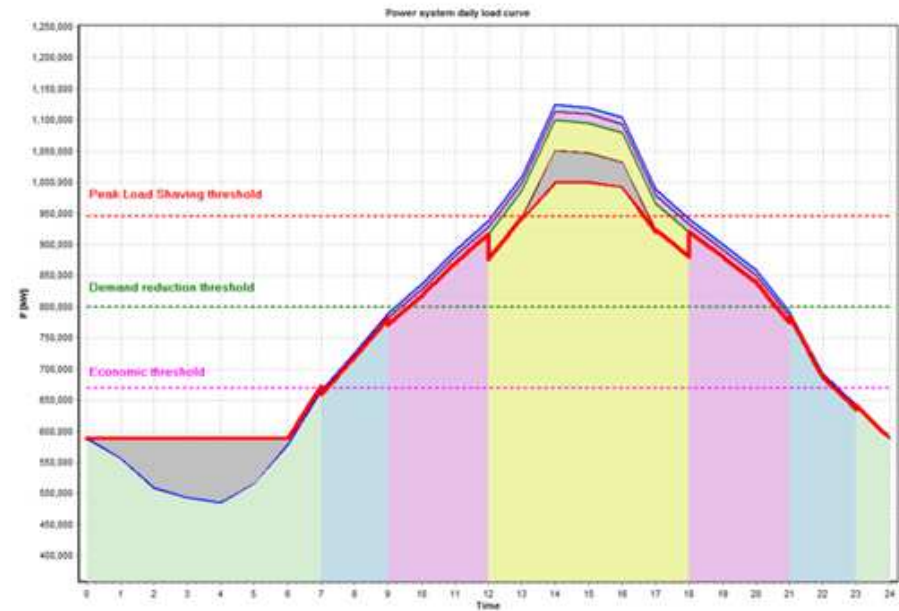


Smart Grid

Smart Grid: Vehicle d'integració de la microxarxa



Tecnologies a les microxarxes



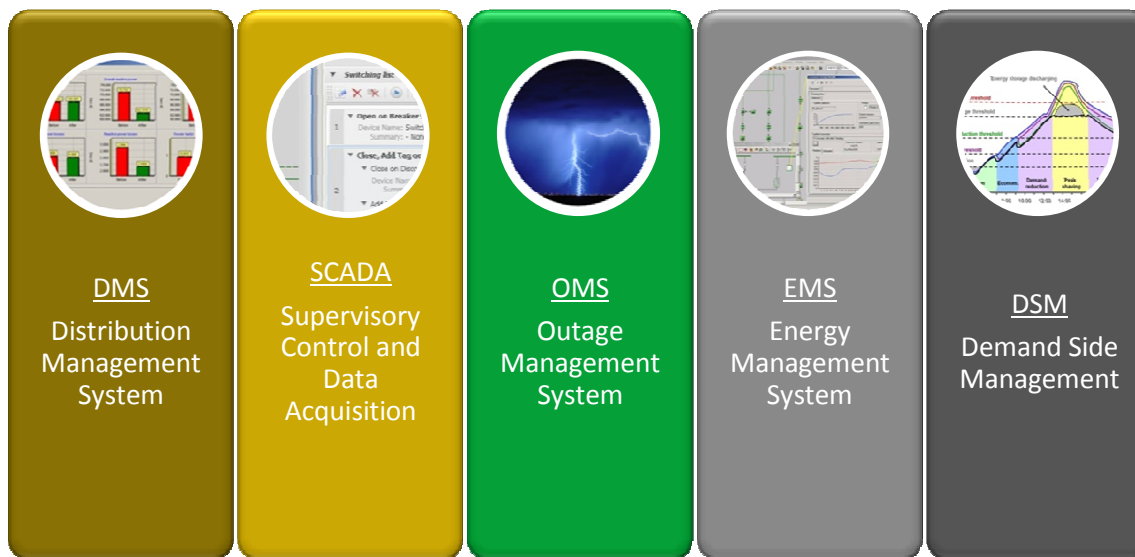
Tecnologies a les microxarxes

Tecnologies emprades a les microxarxes

- > Gestió de la microxarxa
 - Integració dels elements actius: vehicles, emmagatzematge...
 - Optimització de la distribució d'energia
- > Qualitat de la microxarxa
 - Qualitat de subministrament
 - Control de tensió

Gestió de la microxarxa

ADMS (Advanced Distribution Management System)



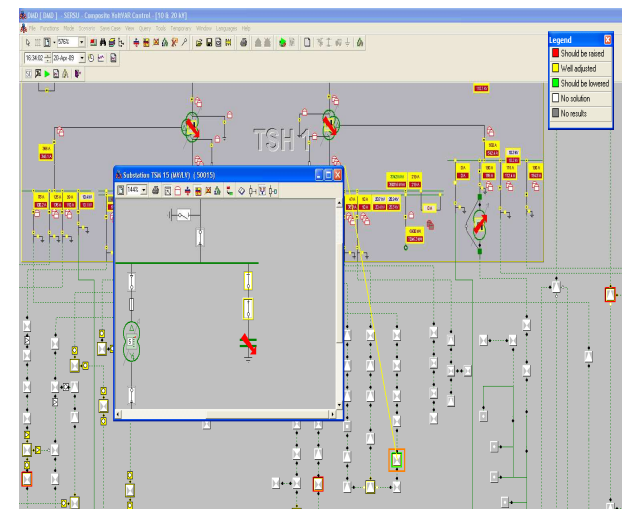
Gestió de la microxarxa

Distribution Management System i SCADA

> Integració dels elements actius

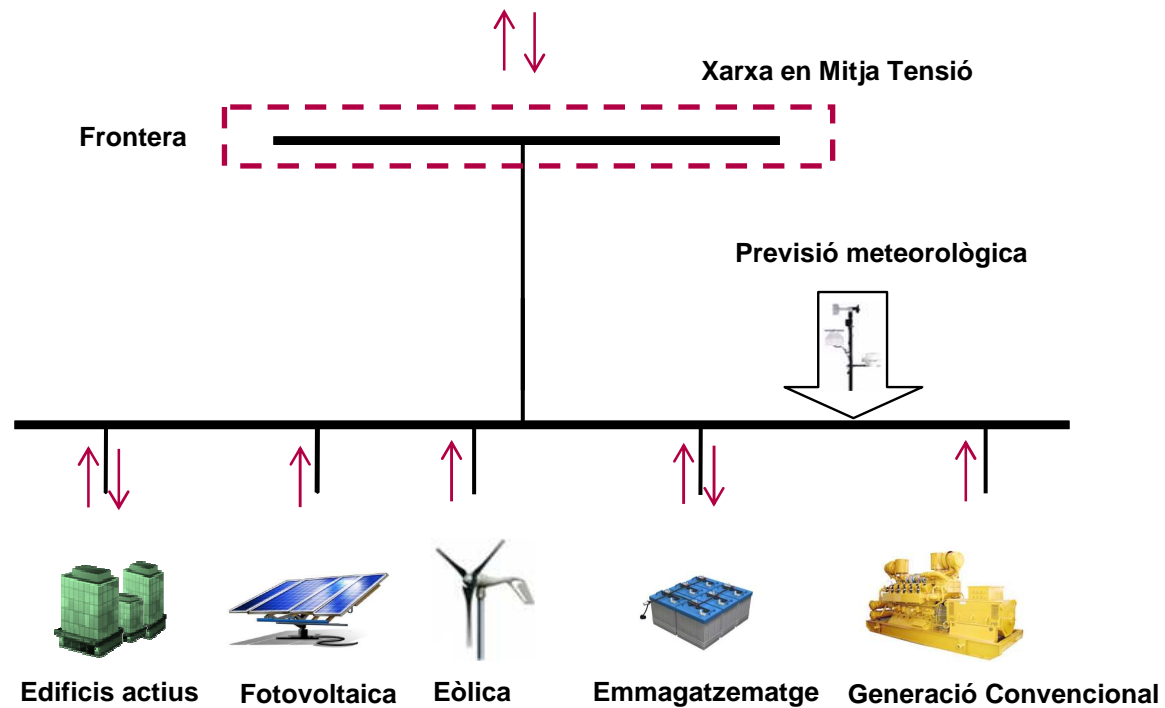
- Telecontrol
- Protecció
- Detecció de defectes

> Telecontrol tradicional



Gestió de la microxarxa

Frontera entre la microxarxa i la xarxa elèctrica



Gestió de la microxarxa

Demand Side Management

> Aplicacions

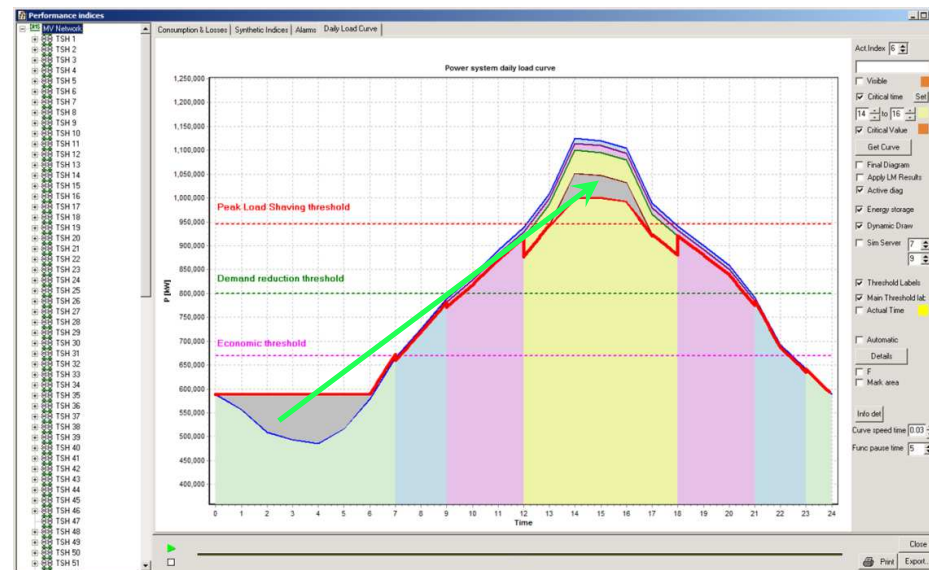
- Control automàtic de generació
- Previsió de càrregues
- Previsió de generació (Renovable)
- Desllastrament de càrregues



Gestió de la microxarxa

Demand Side Management

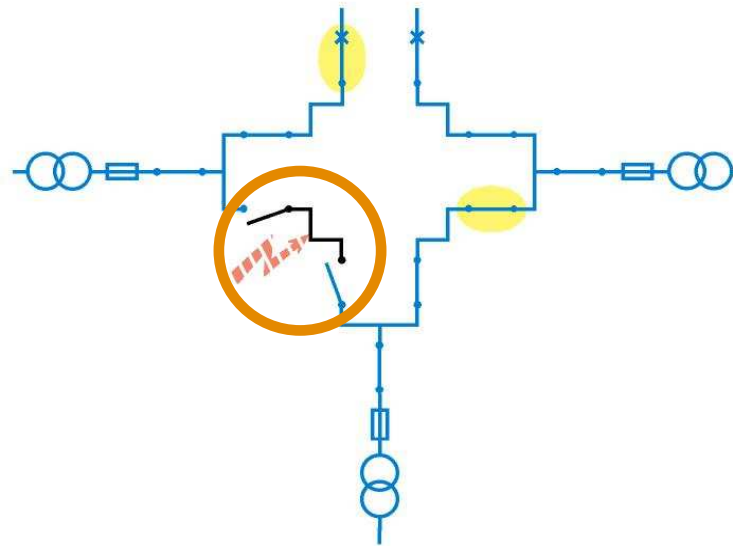
- > Gestió de la demanda
- > Reducció de pic



Qualitat de la microxarxa

Qualitat de subministrament

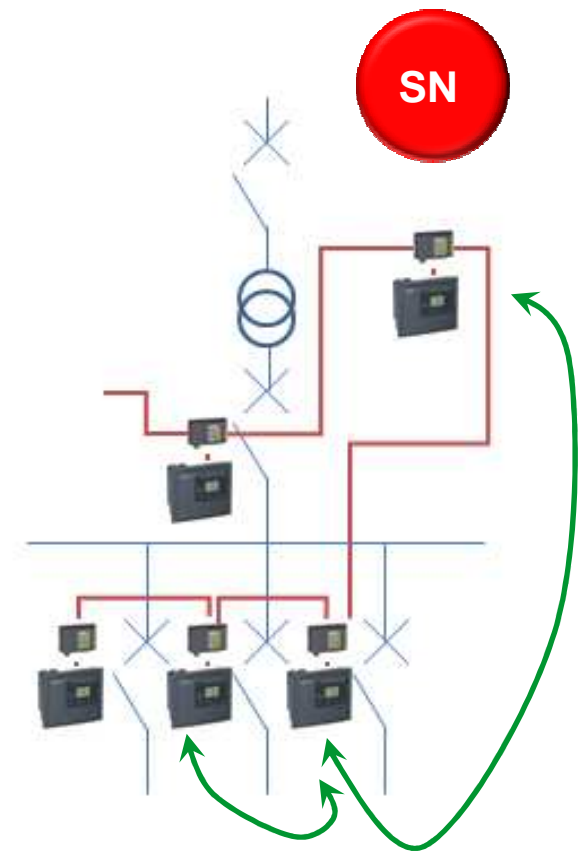
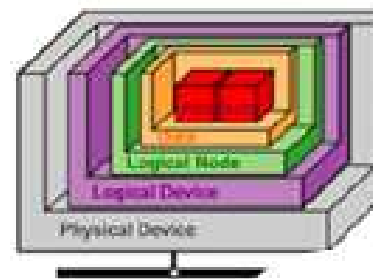
- > Detecció de defectes ràpidament
- > Ràpida actuació (Self-Healing)



Qualitat de la microxarxa

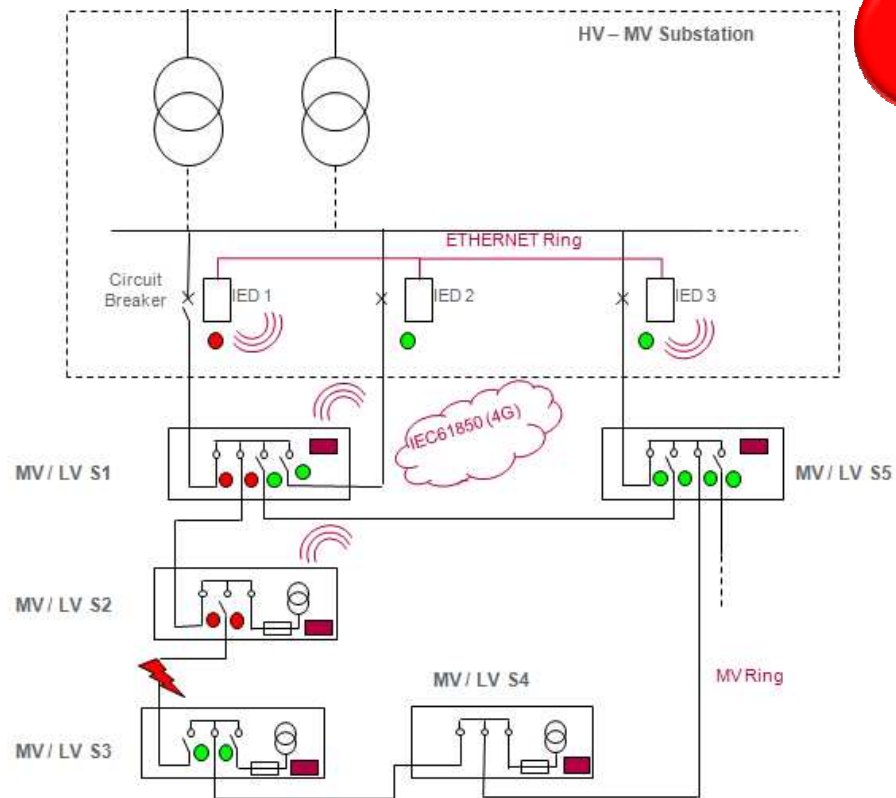
Protocol IEC61850

- > Protocol basat en l'orientació d'objectes
- > Protocol basat en Ethernet
- > Pensat per al món elèctric
- > Missatges GOOSE (<10ms)



Qualitat de la microxarxa

Protocol IEC61850

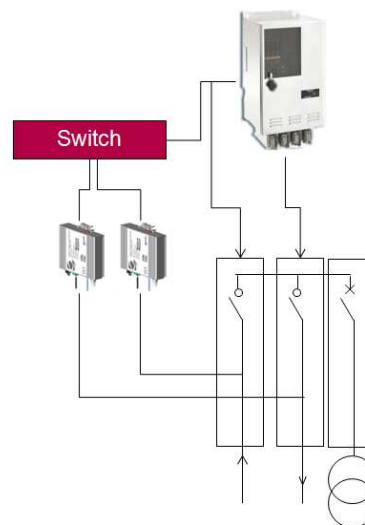


Qualitat de la microxarxa

Protocol IEC68150 a la microxarxa

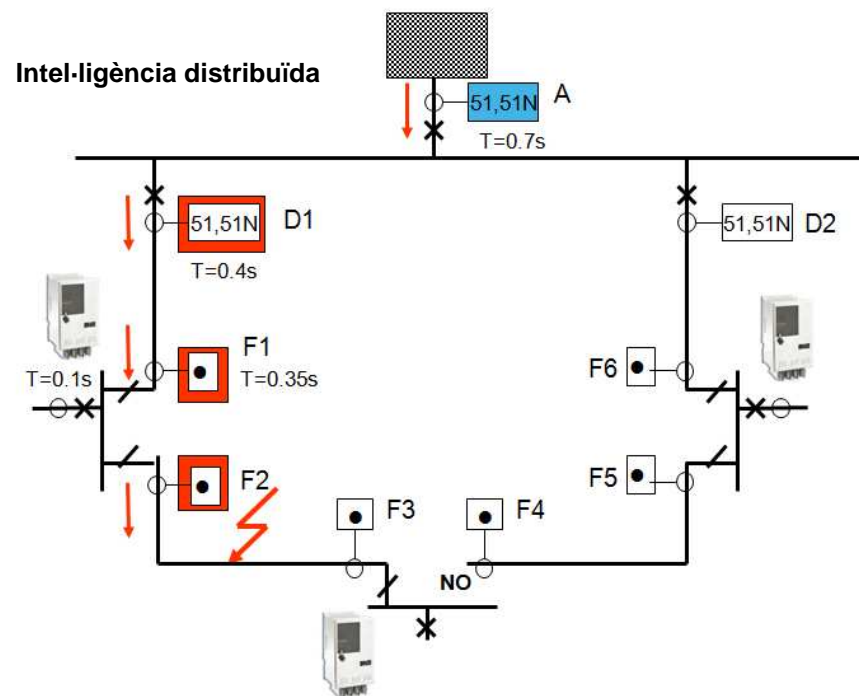
> Comunicació via:

- 3G, 4G, Fibra Óptica...
- PLC (xarxa no propietària, baixa latència)



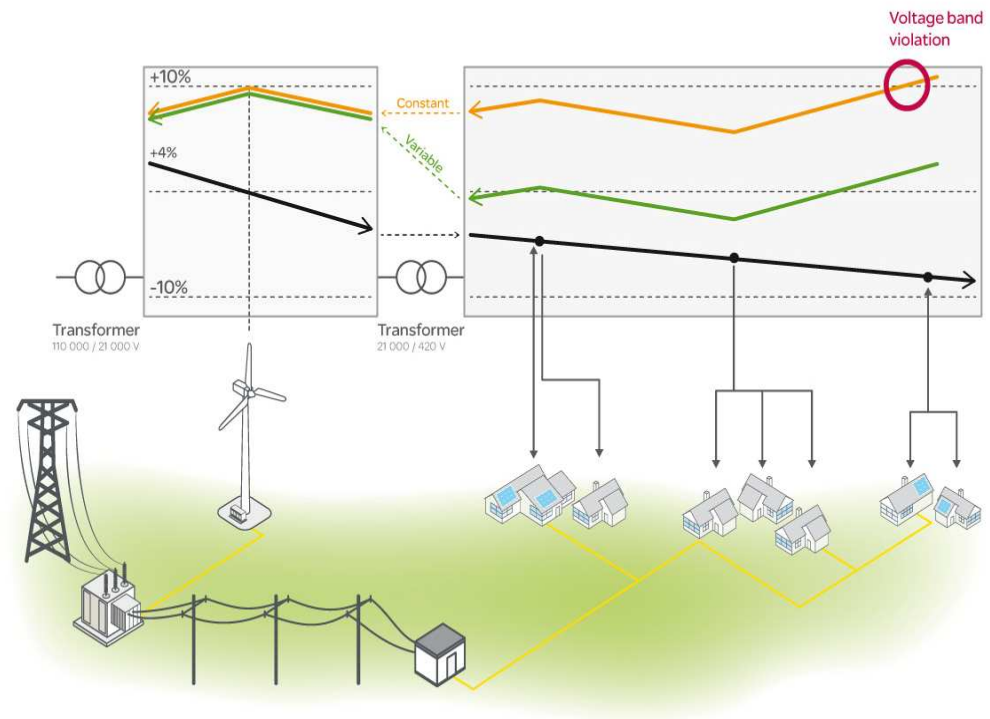
Qualitat de la microxarxa

PLC amb IEC61850



Qualitat de la microrxarxa

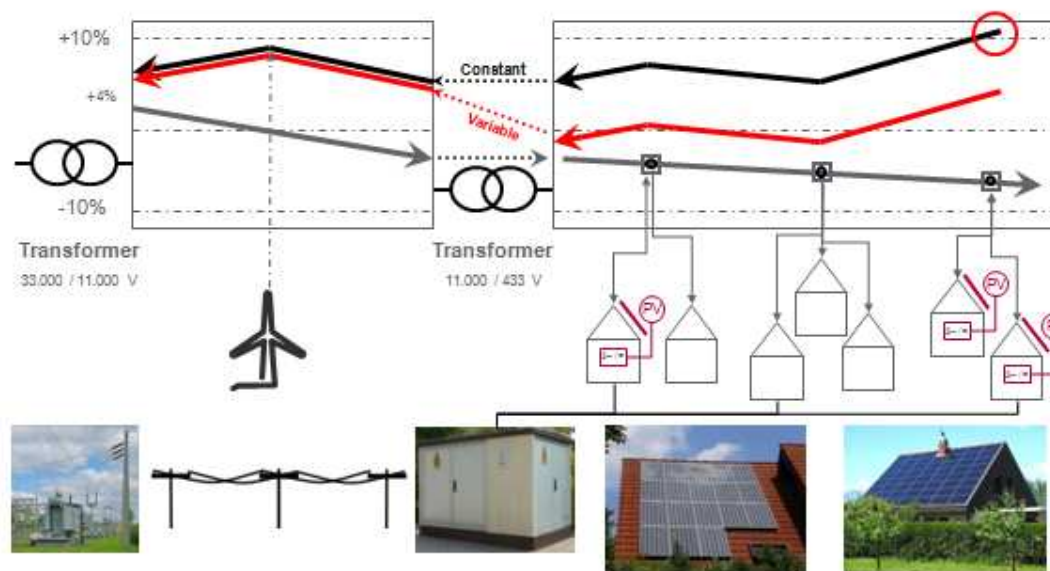
Control de tensió



Qualitat de la microxarxa

Control de tensió

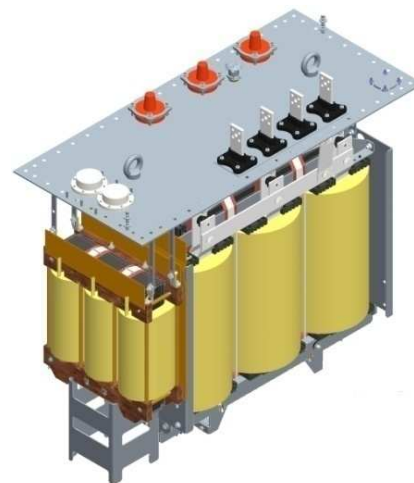
- > Necessitat de xarxa segura
- > Per medi de transformadors intel·ligents



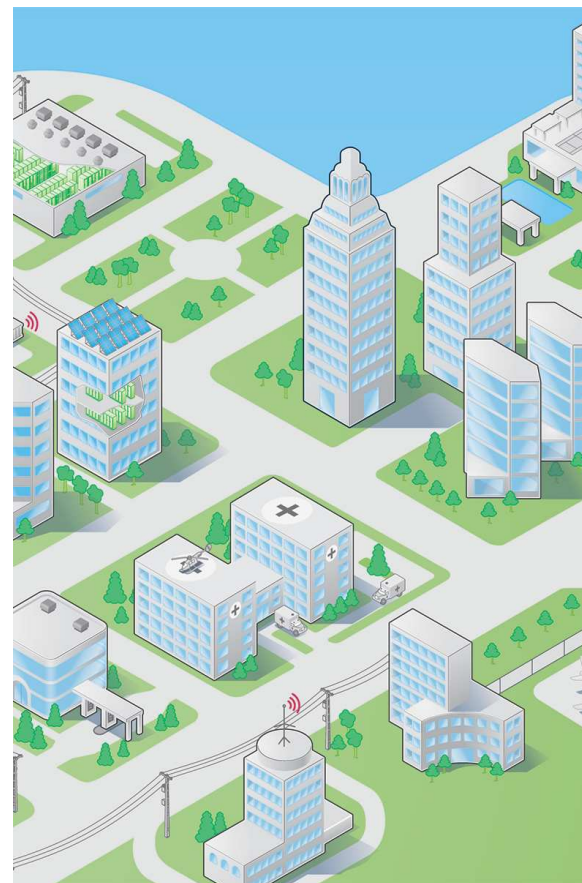
Qualitat de la microxarxa

Control de tensió

- > Petits transformadors
- > Control remot
- > Interoperabilitat amb el DSM



Exemples de microxarxes



Exemples de microxarxes

Implementació d'un DSM

- > Issy Grid Project (Paris)
 - Districte Smart Grid a Paris (Les Molineaux)
 - Fases: Mesura, Fotovoltaica, optimització



Exemples de microxarxes

Self-Healing a la xarxa

> Green Lyss Project (Lyon)

- Self-Healing amb 20 centres



> Stedin (Rotterdam)

- Self-Healing amb 7 centres



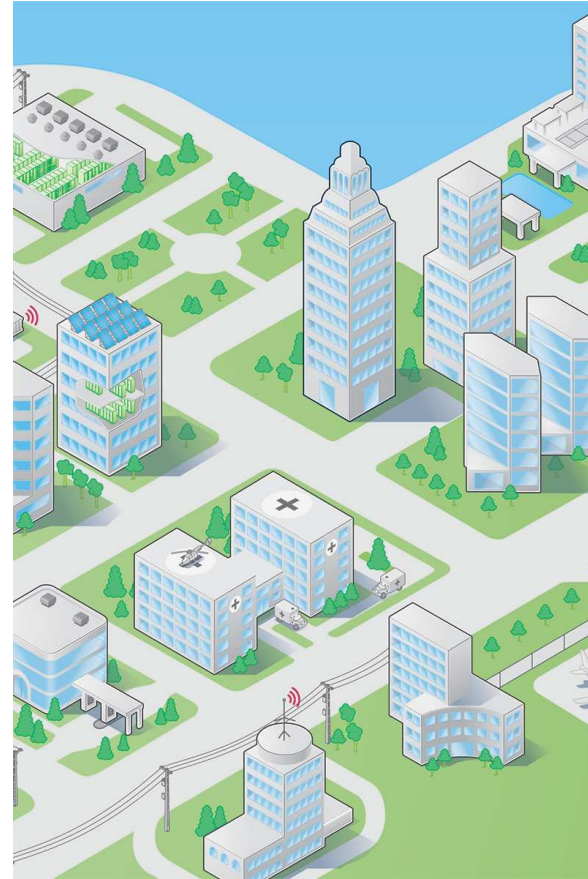
Exemples de microxarxes

Altres exemples

- > Burbank (California)
 - Sistema integrat per a control de generació automàtic
- > Petroproduccion Refinery
 - Control de turbines per mantenir la freqüència
- > Solar Decathlon (Madrid 2012- Washington 2014)
 - Concurs de vivendes sostenibles
- > Microgrid a illes
 - Dong Energy



Conclusions

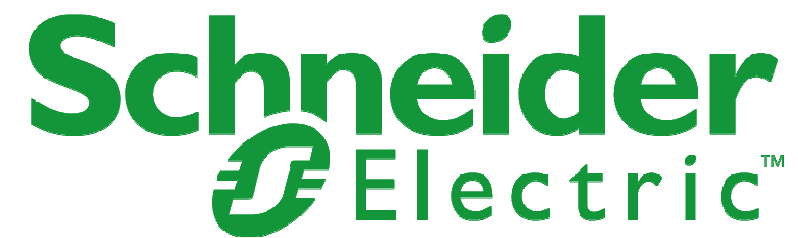


Conclusions

Microxarxes

- > Xarxa aïllada de la xarxa de distribució
- > Eficiència localitzada
- > Integració de l'autoconsum
- > Nous mercats
- > Contribució a la Smart City on l'edifici pren la iniciativa

Make the most of your
energy™



Gràcies per la seva
assistència